



Complete documentation available for download at www.lika.biz



Warning: encoders having order code ending with "/Sxxx" may have mechanical and electrical characteristics different from standard and be supplied with additional documentation for special connections (Technical Info).
Attenzione: gli encoder con codice di ordinazione finale "/Sxxx" possono avere caratteristiche meccaniche ed elettriche diverse dallo standard ed essere provvisti di documentazione aggiuntiva per cablaggi speciali (Technical info).
Achtung: Geräte, deren Bestellschlüssel mit der Kennung /Sxxx enden, können in ihren mech. und elektr. Eigenschaften vom Standard abweichen. Diese werden daher mit einer ergänzenden Dokumentation ausgeliefert (Technical info).
Atención: los encoders con código de pedido acabado en "/Sxxx" pueden tener características mecánicas y eléctricas diferentes a las básicas y documentación adicional relativa a conexiones especiales (Technical Info).
Attention: les codeurs avec code de commande terminant en "/Sxxx" peuvent avoir des caractéristiques mécaniques et électriques différentes du standard et documentation additionnelle pour les câblages spéciaux (Technical info).

EN Mounting instructions

- Fix the encoder by means of two M3 15 mm min. long cylinder head screws; with Reference R please check the encoder - ring mounting direction shown in the Figure; recommended tightening torque: 1.1 Nm;
- always comply with the mounting tolerances indicated in the Figure;
- use the MRI type magnetic ring (refer to specific technical instructions); the arrow indicates the standard counting direction (count up information, the rising edge of channel A leads the rising edge of channel B);
- recommended minimum bend radius of the cable: $R \geq 25-45$ mm.

IT Istruzioni di montaggio

- Fissare l'encoder utilizzando due viti M3 a testa cilindrica di lunghezza minima di 15 mm; con Reference R rispettare l'orientamento tra encoder e anello mostrato in figura; coppia di serraggio raccomandata: 1,1 Nm;
- rispettare le tolleranze di montaggio indicate in figura;
- utilizzare l'anello magnetico MRI (riferirsi alle specifiche istruzioni); la freccia indica la direzione di conteggio positiva (conteggio crescente, il fronte di salita del canale A precede il fronte di salita del canale B);
- raggio di curvatura minimo del cavo raccomandato: $R \geq 25-45$ mm.

DE Montagehinweise

- Geber mit zwei M3 x 15 Schrauben befestigen und die Montagerichtung zwischen Ring und Geber beachten;
- angegebene Montagtoleranzen einhalten;
- nur mit Magnetring MRI einsetzen (s. MRI Benutzeranleitung);
- der Pfeil zeigt die steigende Zählrichtung an;
- Mindestbiegeradius vom Kabel ist $R \geq 25-45$ mm.

ES Instrucciones de montaje

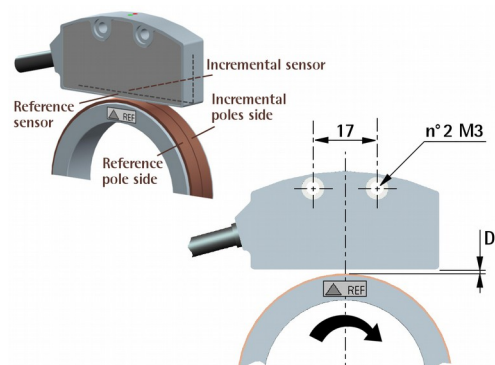
- Fijar el encoder mediante los dos tornillos M3 de cabeza cilíndrica (longitud min. 15 mm); con Reference R montar el encoder y el anillo respetando la dirección de montaje indicada en la figura; par de apriete recomendado: 1,1 Nm;
- asegurarse de que las tolerancias de montaje indicadas en la Figura sean respetadas;
- utilizar el anillo magnético tipo MRI (consulte la información adicional); la flecha indica el sentido de conteo positivo (conteo ascendente, el flanco de subida de la señal A precede al flanco de subida de la señal B);
- radio de curvatura mínimo recomendado del cable: $R \geq 25-45$ mm.

FR Instructions de montage

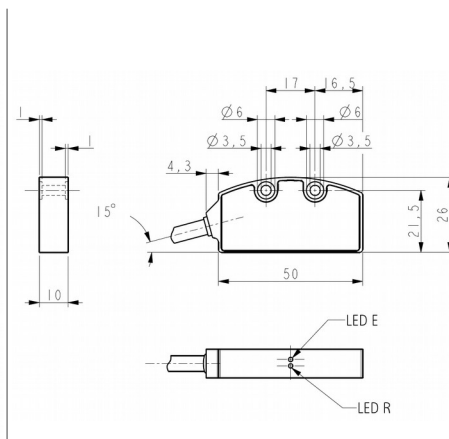
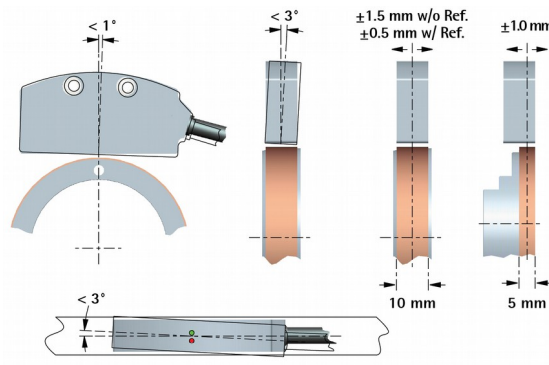
- Fixer le codeur en utilisant deux vis M3 à tête cylindrique (longueur min. 15 mm); avec Reference R respecter la direction de montage entre le codeur et l'anneau indiquée dans la Figure ; couple de serrage recommandé : 1,1 Nm ;
- s'assurer que les valeurs de tolérance indiquées dans la Figure soient respectées ;
- utiliser l'anneau magnétique type MRI (voir la documentation annexée) ; la flèche indique la direction de comptage positif (comptage augmentant, (le front montant du signal A devance le front montant du signal B) ;
- rayon de courbure minimum recommandé du câble: $R \geq 25-45$ mm.



Mounting the sensor on the magnetic ring



Mounting tolerances



Encoder model	Distance sensor / magnetic ring (D)		
	without Reference R	with Reference R	recommended distance
SMRI2	0.1 - 1.0 mm	0.1 - 0.7 mm	0.5 mm
SMRI5	0.1 - 2.0 mm	0.1 - 1.5 mm	1.0 mm



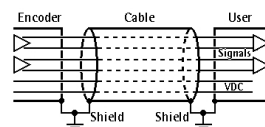
With Reference "R" please pay attention to the mounting side of the magnetic ring. Mount it having the reference label as shown in the Figure

Signals	Electrical connections					
	M12 8-pin	M8 cable	Cavo M8	Kabel M8	Cable M8	Câble M8
0Vdc	1	Black	Nero	Schwarz	Negro	Noir
+Vdc ¹	2	Red	Rosso	Rot	Rojo	Rouge
A	3	Yellow	Giallo	Gelb	Amarillo	Jaune
/A	4	Blue	Blu	Blau	Azul	Bleu
B	5	Green	Verde	Grün	Verde	Vert
/B	6	Orange	Arancione	Orange	Anaranjado	Orange
0 ²	7	White	Bianco	Weiß	Blanco	Blanc
/0 ²	8	Grey	Grigio	Grau	Gris	Gris
Shield	Case	Shield	Schermo	Schirm	Malla	Blindage

1 See the order code. For example: SMRIx-L-1-... → +Vdc = +5Vdc ±5%; SMRIx-YC-2-... → +Vdc = +10Vdc ±30Vdc
 2 Only available with -R- order code

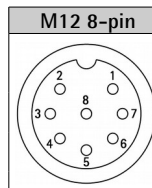


Installation has to be carried out with power supply disconnected.
 L'installazione deve essere eseguita in assenza di tensione.
 Der Anschluss darf nur bei ausgeschalteter Versorgungsspannung erfolgen.
 La instalación sólo debe ser efectuada en ausencia total de tensión.
 Le montage du dispositif doit être effectué en absence totale de tension.



Connector type

Male frontal side
 maschio lato contatti
 Aufsicht Stiftseite
 macho lado contactos
 mâle côté contacts



Diagnostic LEDs	
E Error (blinking red)	• Error 1: specified mounting tolerances are not met; • Error 2: travelling speed too high (frequency error).
R Reference (lit green)	• Ring with Reference (-R- code): reference detected, zero signal. • Ring without Reference (-N- code): the power is on.

Encoder PPR calculation	
PPR =	$\frac{\text{interpolation} \times \text{number of ring poles}}{4}$
Example	SMRI2-L-1-32-N-L2-J: interpolation = 32 MRI/114-182-2-100: number of poles = 182
Encoder PPR =	$\frac{32 \times 182}{4} = 1,456$ PPR

Safety	EN
<ul style="list-style-type: none"> Always adhere to the professional safety and accident prevention regulations applicable to your country during device installation and operation; installation has to be carried out by qualified personnel only, with power supply disconnected and stationary mechanical parts; the encoder must be used only for the purpose appropriate to its design: use for purposes other than those for which it has been designed could result in serious personal and/or the environment damage; high current, voltage and moving mechanical parts can cause serious or fatal injury; warning ! Do not use in explosive or flammable areas; failure to comply with these precautions or with specific warnings elsewhere in this manual violates safety standards of design, manufacture, and intended use of the equipment; Lika Electronic assumes no liability for the customer's failure to comply with these requirements. 	
Electrical safety	
<ul style="list-style-type: none"> Turn OFF power supply before connecting the device; connect according to explanation in section "Electrical connections"; the wires of unused signals must be cut at different lengths and insulated singularly; in compliance with 2004/108/EC norm on electromagnetic compatibility, following precautions must be taken: <ul style="list-style-type: none"> before handling and installing the equipment, discharge electrical charge from your body and tools which may come in touch with the device; power supply must be stabilized without noise; install EMC filters on device power supply if needed; always use shielded cables (twisted pair cables whenever possible), avoid cables runs longer than necessary; avoid running the signal cable near high voltage power cables; mount the device as far as possible from any capacitive or inductive noise source; shield the device from noise source if needed; to guarantee a correct working of the device, avoid using strong magnets on or near by the unit; minimize noise by connecting the connector housing and the sensor to ground. Make sure that ground is not affected by noise; do not stretch the cable; do not pull or carry by cable; do not use the cable as a handle. 	
Mechanical safety	
<ul style="list-style-type: none"> Install the device following strictly the information in the section "Mounting instructions"; mechanical installation has to be carried out with stationary mechanical parts; do not disassemble the device, do not tool the device; delicate electronic equipment: handle with care; do not subject the device and the shaft to knocks or shocks; protect the unit against acid solutions or chemicals that may damage it; we suggest installing the unit providing protection means against waste, especially swarf as turnings, chips, or filings; should this not be possible, please make sure that adequate cleaning measures (as for instance brushes, scrapers, jets of compressed air, etc.) are in place in order to prevent the sensor and the magnetic scale from jamming. 	

Sicherheitshinweise	DE
<ul style="list-style-type: none"> Während der Installation und des Betriebes müssen alle allgemeinen, sowie länderspezifischen und anwendungsspezifischen Sicherheitsbestimmungen und Unfallverhütungsvorschriften beachtet werden; das Gerät darf nur bei ausgeschalteter Versorgungsspannung und stehende mechanische Teile von einer Elektrofachkraft eingebaut, angeschlossen und in Betrieb genommen werden; der Einsatz des Gebers ist nur bei bestimmungsgemäßer Verwendung zulässig; hohe Ströme, Spannungen und bewegte mechanische Teile können schwere oder sogar tödliche Verletzungen verursachen; Achtung! Nicht in feuer- oder explosionsgefährdeten Bereichen betreiben; die Nichteinhaltung dieser Vorsichtsmaßnahmen und anderer ausdrücklicher Warnhinweise in diesem Dokument, bedeutet eine Verletzung der Sicherheitsbestimmungen und stellt somit eine nicht bestimmungsgemäße Verwendung dar; Lika Electronic übernimmt keine Verantwortung für Ausfälle seitens des Kunden, bei Nichteinhaltung dieser Vorschriften. 	
Elektrische Sicherheit	
<ul style="list-style-type: none"> Spannungsversorgung ausschalten bevor das Gerät angeschlossen wird; Verdrahtung gemäß den Vorgaben im Abschnitt „Electrical connections“ vornehmen; Adern die nicht gebraucht werden, müssen einzeln isoliert werden; in Übereinstimmung mit der Norm 2004/108/EC müssen folgende Vorsichtsmaßnahmen beachtet werden: <ul style="list-style-type: none"> Sichere Entladung aller elektrisch geladenen Teile, die mit dem Gerät bei seiner Handhabung und Installation in Berührung kommen; die Spannungsversorgung muss stabilisiert und geglättet sein. Wenn nötig, müssen zusätzliche EMC-Filter montiert werden; Es dürfen nur geschirmte und möglichst paarig verdrillte Leitungen verwendet werden, unnötig lange Kabel sind zu vermeiden; die parallele Verlegung von Signal- und Leistungskabeln ist zu vermeiden; das Gerät sollte soweit wie möglich von kapazitiven und induktiven Störquellen entfernt montiert werden. Wenn erforderlich, muss das Gerät gegen die Störquellen abgeschirmt werden; um eine störungsfreie Funktion zu gewährleisten, ist der Betrieb in - oder in der Nähe von - starken Magnetfeldern zu vermeiden; Störungen können minimiert werden, indem das Steckergehäuse mit GND verbunden wird. Das GND-Potential muss frei von Störungen sein; Kabelabgang mechanische nicht überlasten. 	
Mechanische Sicherheit	
<ul style="list-style-type: none"> Der Einbau des Gerätes muss unter strikter Beachtung des Kapitels „Montagehinweise“ erfolgen; das Gerät darf nur bei stehende mechanische Teile eingebaut werden; der Geber darf nicht zerlegt werden, der Geber dürfen nicht bearbeitet werden; empfindlich elektronisch Gerät: pfleglich zu behandeln; Geber und Welle dürfen keinen Stößen oder Schlägen ausgesetzt werden; das Gehäuse darf nur eingeschränkt aggressiven Medien ausgesetzt werden. Detaillierte Informationen auf Anfrage. 	

Mesures de sécurité	FR
<ul style="list-style-type: none"> Pendant l'installation et l'utilisation du dispositif veuillez observer les réglementations préventives en matière de sécurité et d'accident en vigueur dans votre pays; le montage du dispositif doit être pris en charge par un spécialiste ayant des connaissances en électricité et en mécanique; avant d'installer le dispositif s'assurer qu'il y a absence de tension et composants mécaniques à l'arrêt; il est défendu d'utiliser le dispositif en manière pas conforme à l'usage prévu par le constructeur: toute utilisation différente pourrait engendrer des risques sérieux pour les personnes et/ou l'environnement; hautes tensions, voltages élevés et composants en mouvement peuvent engendrer des risques sérieux ou fatals pour les personnes; il est défendu d'utiliser le dispositif dans un milieu explosif; la non-observance des normes de sécurité ou bien des avertissements spécifiés dans ce manuel sera considérée une violation des normes de sécurité fondamentales prévues par le constructeur ou bien requêtes pour l'usage prévu du dispositif; la Société Lika Electronic nie toute responsabilité pour tout dommage ou blessure que l'utilisateur peut encourir à la suite de la non-observance des normes de sécurité. 	
Précautions électriques	
<ul style="list-style-type: none"> Il est absolument défendu d'effectuer les connexions électriques lorsque le système est sous tension; respecter les instructions de connexion mentionnées dans la section « Electrical connections »; les câbles des signaux qui ne sont pas utilisés doivent être isolés singulièrement aux extrémités; en conformité avec la norme 2004/108/CE concernant la compatibilité électromagnétique respecter les précautions suivantes: <ul style="list-style-type: none"> avant de manipuler ou bien installer le dispositif, éliminer la charge électrostatique présente au niveau du corps de l'utilisateur ou bien des outils qui seront en contact avec le dispositif; relier le dispositif au réseau électrique en s'assurant qu'il soit stabilisé et absent de dérangements; s'il s'avère nécessaire, installer des filtres EMC à l'entrée du réseau d'alimentation; toujours utiliser des câbles blindés et, si possible, torsadés, ne pas utiliser des câbles plus longs que le nécessaire; s'assurer que le câble qui porte les signaux du dispositif ne soit pas placé à côté ou bien en proximité des câbles de puissance; installer le dispositif loin des composants qui peuvent causer des dérangements ou bien le blinder soigneusement; afin de garantir un fonctionnement correct de l'appareil on conseille de n'utiliser pas des équipements possédants une forte charge électromagnétique en proximité de l'unité; connecter la protection du connecteur et le capteur à la borne de la mise à terre; s'assurer que la borne de la mise à terre soit absente de dérangements; ne pas tendre le câble; ne pas tirer, soulever ou transporter par le câble; ne pas utiliser le câble comme poignée. 	
Précautions mécaniques	
<ul style="list-style-type: none"> Installer le dispositif en respectant soigneusement les instructions de montage dans la section « Instructions de montage »; le montage mécanique du dispositif doit être effectué avec composants mécaniques à l'arrêt; ne démonter pas le dispositif, ne pas exécuter des usinages sur le dispositif; dispositif électronique fragile: manipuler avec soin; éviter tout coup et sollicitation qui peuvent endommager l'arbre et le corps; protéger le dispositif contre toute action corrosive des solutions acides ou des substances qui peuvent l'endommager; on conseille de prévoir l'installation du dispositif protégé contre les copeaux métalliques et les débris; s'il ne s'avère pas possible, on conseille de monter des systèmes de nettoyage (par exemple brosses, racloirs, jets d'air comprimé, etc.) dans le but d'éviter le blocage du capteur et de la bande magnétique. 	

IT	Avvertenze
	<ul style="list-style-type: none"> Durante l'installazione e l'utilizzo del dispositivo osservare le norme di prevenzione e sicurezza sul lavoro previste nel proprio paese; l'installazione deve essere eseguita da personale qualificato, in assenza di tensione e parti meccaniche in movimento; utilizzare il dispositivo esclusivamente per la funzione per cui è stato costruito: ogni altro utilizzo potrebbe risultare pericoloso per l'utilizzatore; alte correnti, tensioni e parti meccaniche in movimento possono causare lesioni serie o fatali; non utilizzare in ambienti esplosivi o infiammabili; il mancato rispetto delle norme di sicurezza o delle avvertenze specificate in questo manuale è considerato una violazione delle norme di sicurezza standard previste dal costruttore o richieste dall'uso per cui lo strumento è destinato; Lika Electronic s.r.l. non si assume alcuna responsabilità per eventuali danni o lesioni derivanti dall'insosservanza delle norme di sicurezza da parte dell'utilizzatore.
	Avvertenze elettriche
	<ul style="list-style-type: none"> Effettuare le connessioni elettriche esclusivamente in assenza di tensione; rispettare le connessioni riportate nella sezione "Electrical connections"; i fili dei segnali non collegati devono essere tagliati a differenti lunghezze e isolati singolarmente; in conformità alla normativa 2004/108/CE sulla compatibilità elettromagnetica rispettare le seguenti precauzioni: <ul style="list-style-type: none"> prima di maneggiare e installare il dispositivo, eliminare la presenza di carica elettrostatica dal proprio corpo e dagli utensili che verranno in contatto con il dispositivo; alimentare il dispositivo con tensione stabilizzata e priva di disturbi, se necessario, installare appositi filtri EMC all'ingresso dell'alimentazione; utilizzare sempre cavi schermati e possibilmente "twistati", non usare cavi più lunghi del necessario; evitare di far passare il cavo dei segnali del dispositivo vicino a cavi di potenza; installare il dispositivo il più lontano possibile da eventuali fonti di interferenza o schermarlo in maniera efficace; per garantire un funzionamento corretto del dispositivo, evitare l'utilizzo di apparecchiature con forte carica magnetica in prossimità dell'unità; collegare la custodia del connettore e il sensore a un buon punto di terra; assicurarsi che il punto di terra sia privo di disturbi; non tirare il cavo né trasportare o impugnare il dispositivo per il cavo.
	Avvertenze meccaniche
	<ul style="list-style-type: none"> Montare il dispositivo rispettando rigorosamente le istruzioni riportate nella sezione "Istruzioni di montaggio"; effettuare il montaggio meccanico esclusivamente in assenza di parti meccaniche in movimento; non disassemblare il dispositivo, non eseguire lavorazioni meccaniche sul dispositivo; dispositivo elettronico delicato: maneggiare con cura; evitare urti o forti sollecitazioni al corpo del dispositivo; proteggere lo strumento da soluzioni acide o da sostanze che lo possono danneggiare; è buona norma prevedere il montaggio al riparo da trucioli di lavorazione specie se metallici, nel caso in cui questo non sia possibile prevedere adeguati sistemi di pulizia (es. spazzole, raschiatori, getti d'aria compressa) al fine di evitare grippaggi tra sensore e banda.

ES	Seguridad
	<ul style="list-style-type: none"> Durante la instalación y uso del dispositivo observar las normas de prevención de riesgos y seguridad laboral vigentes en el país; la instalación sólo debe ser efectuada por personal cualificado, en ausencia total de tensión y con el eje inmóvil; utilizar el dispositivo exclusivamente para la función para la que ha sido construido: cada uso diferente puede resultar peligroso para el usuario; altas corrientes, voltajes y componentes mecánicos en movimiento pueden causar lesiones serias o incluso fatales; atención: no utilice el dispositivo en lugares inflamables y explosivos; la inobservancia de las normas de seguridad y de las advertencias mencionadas en este manual resulta en la violación de las normas básicas de seguridad y salud previstas por el constructor o requeridas por la función para la que el dispositivo ha sido construido; Lika Electronic no asume responsabilidad por eventuales daños, perjuicios o lesiones que pueden derivarse de la inobservancia de las normas de seguridad por el usuario.
	Seguridad eléctrica
	<ul style="list-style-type: none"> Efectuar la conexión eléctrica exclusivamente en ausencia de tensión; respetar las conexiones según se indican en la tabla "Electrical connections"; los hilos no usados de los señales deben ser aislados individualmente; en conformidad con la norma 2004/108/CE sobre la compatibilidad electromagnética se deben respetar las siguientes precauciones: <ul style="list-style-type: none"> antes de manejar e instalar el dispositivo, elimine cualquier carga electrostática de su propio cuerpo y de las herramientas que entrarán en contacto con el dispositivo; alimente el dispositivo con tensión estabilizada y libre de ruido; de ser necesario, instale filtros EMC en la entrada de la alimentación; utilice cables apantallados y trenzados siempre que sea posible; no use cables más largos de lo necesario; evite pasar el cable de señal del dispositivo cerca de los cables de potencia; instale el dispositivo lo más lejos posible de potenciales fuentes de interferencia, o apantallelo de forma eficaz; para garantizar el correcto funcionamiento del dispositivo, evite el uso de instrumentos que tienen carga eléctrica intensa cerca de la unidad; conecte la carcasa del conector y el sensor a una buena toma de tierra; asegúrese de que la toma de tierra esté libre de ruido; no estire el cable ni lo someta a tensión; no tire del cable ni transporte por el cable; no use el cable como manija.
	Seguridad mecánica
	<ul style="list-style-type: none"> Montar el dispositivo, tal como se indica en la sección "Instrucciones de montaje"; la instalación mecánica sólo debe ser efectuada con componentes mecánicos inmóviles; no desensamblar el dispositivo, no realizar trabajos mecánicos sobre el dispositivo; dispositivo electrónico delicado: manejar con cuidado; evitar golpes tanto sobre el eje como sobre el cuerpo del dispositivo; proteger el dispositivo contra las soluciones ácidas y sustancias que pueden dañarlo; aconsejamos instalar el dispositivo protegido contra las virtudes generadas durante la manufactura, en particular metálicas; de no ser posible, prever adecuadas sistemas de limpieza (por ejemplo cepillos, rasquetas, chorros de aire comprimido, etcétera) para evitar que el sensor y la banda magnética se bloqueen.

Order code (example)						
SMR12	- YC	- 2	- 160	- R	- L2	J
SMR15	- L	- 1	- 8	- N	- M0,5	J

Push-Pull (AB)	Y
Push-Pull (AB, /AB)	YC
Line Driver (AB, /AB)	L

+5Vdc ±5% (L)	1
+10Vdc +30Vdc (Y and YC)	2

Resolution (see datasheet for available options)

J | 0.5 µs edge distance

Cable length: Lx = x m cable;
Mx = M12 8-pin + x m cable

N Without Reference signal
R With Reference signal

Refer to the [technical catalogue](#) for the available combinations

