

### Manuale d'uso

## SMRI5

### Descrizione

Il presente manuale ha lo scopo di descrivere l'encoder bearingless SMRI5. Questi trasduttori di posizione sono progettati per realizzare sistemi di misura su macchine automatiche e automazioni in genere. Il sistema è composto da un anello magnetizzato, un'elettronica di conversione e un sensore che, in lettura senza contatto sull'anello, restituisce in uscita un segnale a onda quadra equivalente a quello di un encoder o una riga ottica incrementale. La banda è magnetizzata con campi magnetici alternati nord/sud, la dimensione del polo -5mm- rappresenta il passo di magnetizzazione P (si veda a pagina 5). E' necessario abbinare il sensore agli anelli MRI con "passo 5".



### Elenco sezioni

- 1 - Norme di sicurezza
- 2 - Identificazione
- 3 - Dimensioni di ingombro
- 4 - Installazione
- 5 - Istruzioni di montaggio
- 6 - Connessioni elettriche
- 7 - Segnali di uscita
- 8 - Manutenzione
- 9 - Risoluzione dei problemi

## 1 - Norme di sicurezza

### 1.1 Sicurezza

- Durante l'installazione e l'utilizzo del dispositivo osservare le norme di prevenzione e sicurezza sul lavoro previste nel proprio paese;
- l'installazione e le operazioni di manutenzione devono essere eseguite da personale qualificato, in assenza di tensione e parti meccaniche in movimento;
- utilizzare il dispositivo esclusivamente per la funzione per cui è stato costruito: ogni altro utilizzo potrebbe risultare pericoloso per l'utilizzatore;
- alte correnti, tensioni e parti meccaniche in movimento possono causare lesioni serie o fatali;
- non utilizzare in ambienti esplosivi o infiammabili;
- il mancato rispetto delle norme di sicurezza o delle avvertenze specificate in questo manuale è considerato una violazione delle norme di sicurezza standard previste dal costruttore o richieste dall'uso per cui lo strumento è destinato;
- Lika Electronic s.r.l. non si assume alcuna responsabilità per eventuali danni o lesioni derivanti dall'inosservanza delle norme di sicurezza da parte dell'utilizzatore.

### 1.2 Avvertenze elettriche

- Effettuare le connessioni elettriche esclusivamente in assenza di tensione;
- rispettare le istruzioni relative alle connessioni riportate nella sezione "6 - Connessioni elettriche";
- i cavi dei segnali d'uscita non utilizzati devono essere isolati singolarmente;
- in conformità alla normativa 2004/108/CE sulla compatibilità elettromagnetica rispettare le seguenti precauzioni:
  - prima di maneggiare e installare il dispositivo, eliminare la presenza di carica elettrostatica dal proprio corpo e dagli utensili che verranno in contatto con il dispositivo;
  - alimentare il dispositivo con tensione stabilizzata e priva di disturbi, se necessario, installare appositi filtri EMC all'ingresso dell'alimentazione;
  - utilizzare sempre cavi schermati e possibilmente "twistati";
  - non usare cavi più lunghi del necessario;
  - evitare di far passare il cavo dei segnali del dispositivo vicino a cavi di potenza;
  - installare il dispositivo il più lontano possibile da eventuali fonti di interferenza o schermarlo in maniera efficace;
  - per garantire un funzionamento corretto del dispositivo, evitare l'utilizzo di apparecchiature con forte carica magnetica in prossimità dell'unità;



- collegare la calza del cavo (o la custodia del connettore) e il sensore a un buon punto di terra; assicurarsi che il punto di terra sia privo di disturbi.

### 1.3 Avvertenze meccaniche

- Montare il dispositivo rispettando rigorosamente le istruzioni riportate nella sezione "5 - Istruzioni di montaggio";
- effettuare il montaggio meccanico esclusivamente in assenza di parti meccaniche in movimento;
- non disassemblare il dispositivo;
- non eseguire lavorazioni meccaniche sul dispositivo;
- dispositivo elettronico delicato: maneggiare con cura; evitare urti o forti sollecitazioni al corpo del dispositivo;
- proteggere lo strumento da soluzioni acide o da sostanze che lo possono danneggiare;
- utilizzare il dispositivo in accordo con le caratteristiche ambientali previste dal costruttore;
- è buona norma prevedere il montaggio al riparo da trucioli di lavorazione specie se metallici, nel caso in cui questo non sia possibile prevedere adeguati sistemi di pulizia (es. spazzole, raschiatori, getti d'aria compressa) al fine di evitare grippaggi tra sensore e anello.

## 2 - Identificazione

Il dispositivo è identificato mediante il **codice di ordinazione** e un **numero di serie** stampati sull'etichetta applicata al dispositivo stesso; i dati sono ripetuti anche nei documenti di trasporto che lo accompagnano. Citare sempre il codice di ordinazione e il numero di serie quando si contatti Lika Electronic per l'acquisto di un ricambio o nella necessità di assistenza tecnica. Per ogni informazione sulle caratteristiche tecniche del dispositivo, fare riferimento alla pagina del catalogo.



**Attenzione:** i dispositivi con codice di ordinazione finale "/Sxxx" possono avere caratteristiche meccaniche ed elettriche diverse dallo standard ed essere pertanto provvisti di documentazione aggiuntiva per cablaggi speciali (Technical Info).

## 3 - Dimensioni di ingombro

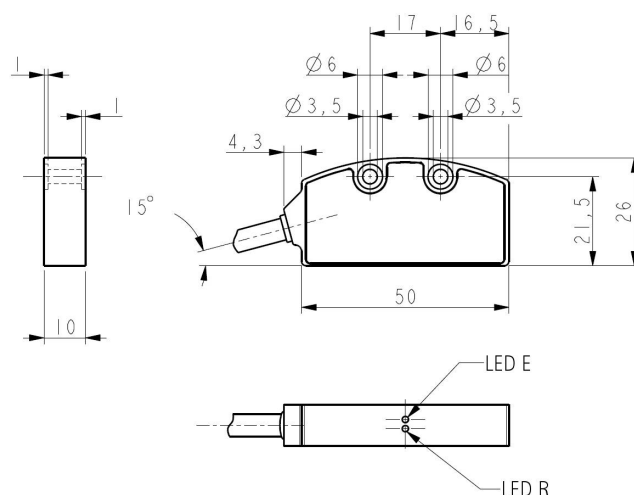


Figura 1 - Dimensioni di ingombro

## 4 - Installazione



### ATTENZIONE

L'installazione e le operazioni di manutenzione devono essere eseguite da personale qualificato, in assenza di tensione e movimenti meccanici.

Il dispositivo deve essere protetto da urti accidentali, sfregamenti contro altre parti mobili e soluzioni acide. Si raccomanda di non tirare il cavo né di trasportare o impugnare il dispositivo per il cavo. Non stressare il connettore. È buona norma prevedere il montaggio al riparo da trucioli di lavorazione specie se metallici, nel caso in cui questo non sia possibile prevedere adeguati sistemi di pulizia (es. spazzole, raschiatori, getti d'aria compressa) al fine di evitare grippaggi tra sensore e anello.



### ATTENZIONE

Dispositivo sensibile alle cariche elettrostatiche: usare precauzioni adeguate.

## 5 - Istruzioni di montaggio

Il sensore SMRI deve essere necessariamente abbinato agli anelli MRI con "passo 5"; si veda il

codice di ordinazione dell'anello: MRI/xxx-xx-5-xxx. Assicurarsi che le tolleranze di montaggio tra sensore e anello magnetico MRI siano sempre rispettate (Figura 2, Figura 3 e Figura 4). Evitare il contatto tra sensore e anello magnetico.

### 5.1 Montaggio sensore su anello magnetico MRI

Fissare il sensore utilizzando **due viti M3 a testa cilindrica di lunghezza minima di 15 mm** passanti nei due fori predisposti. Si raccomanda una **coppia di serraggio** delle viti di **1,1 Nm**.

Rispettare le tolleranze di montaggio indicate nella sezione "5.2 Tolleranze di montaggio".

La freccia in Figura 2 indica la direzione di conteggio positiva (conteggio crescente, il fronte di salita del segnale A precede il fronte di salita del segnale B).



#### NOTA

In presenza di Reference "R" prestare attenzione al lato di montaggio dell'anello magnetico: sono presenti su un lato la traccia incrementale, sull'altro la traccia Reference. Montare il sensore e l'anello magnetico con il lato dell'etichetta Reference come in Figura 2.

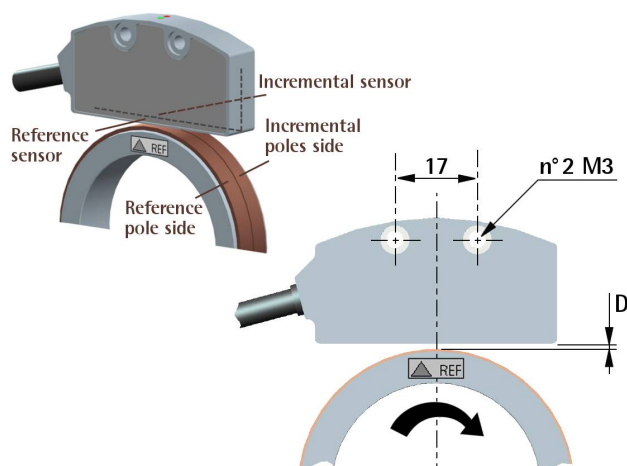


Figura 2 - Montaggio del sensore

Nel caso di anelli con superficie magnetica di larghezza 10 mm allineare il sensore e l'anello sullo stesso asse centrale; come detto, con Reference "R" prestare attenzione all'orientamento di montaggio di sensore e anello. Nel caso di anelli con superficie magnetica di larghezza 5 mm allineare il sensore e l'anello come in Figura 3, badando che il sensore

incrementale è posto lateralmente nella testina di lettura. Con anelli 5 mm è indifferente il verso di montaggio dell'anello (bisogna però poi allineare opportunamente il sensore sul lato corretto!).

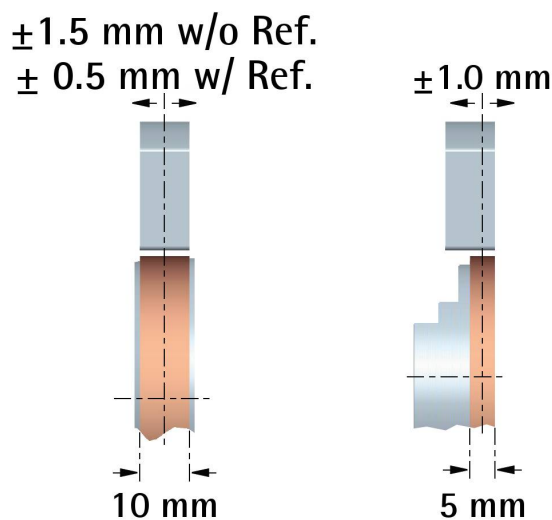


Figura 3 - Allineamento sensore / anello

### 5.2 Tolleranze di montaggio

Rispettare le tolleranze di montaggio indicate nella tabella qui sotto e nelle Figura 2, Figura 3 e Figura 4. La distanza D raccomandata è di 1,0 mm.

Distanza D sensore / anello		
senza Reference	con Reference	raccomandata
0,1 - 2,0 mm	0,1 - 1,5 mm	1,0 mm

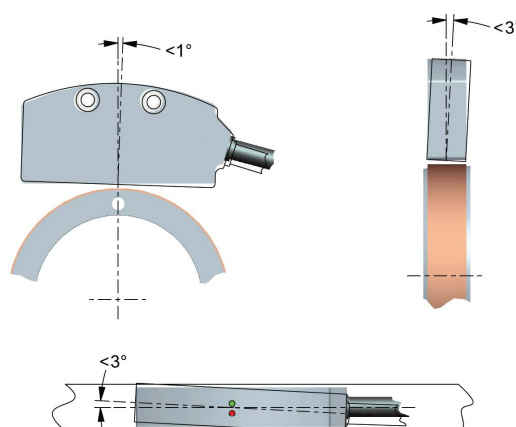


Figura 4 - Tolleranze di montaggio



#### ATTENZIONE

Non ci devono essere punti di contatto tra il sensore 1 e l'anello magnetico 2.

### 6 - Connessioni elettriche



#### ATTENZIONE

Le connessioni elettriche devono essere eseguite da personale qualificato, in assenza di tensione e movimenti meccanici.

Funzione	Connettore M12	Cavo M8
0VDC	1	Nero
+VDC <sup>1</sup>	2	Rosso
A	3	Giallo
/A	4	Blu
B	5	Verde
/B	6	Arancio
0 <sup>2</sup>	7	Bianco
/0 <sup>2</sup>	8	Grigio
Schermatura	Custodia	Calza

1 Si veda il codice di ordinazione:



#### ESEMPIO

SMRI5-L-1-... +VDC = +5VDC ± 5%  
SMRI5-YC-2-...+VDC = +10VDC +30VDC

2 Disponibile solo con codice di ordinazione -R-



#### NOTA

I circuiti d'uscita prevedono anche le uscite complementari, pertanto:

A = canale A diretto;

/A = canale A negato (complementare).

Nel caso in cui l'elettronica di lettura sia predisposta alla lettura differenziale si consiglia di utilizzare sempre i canali negati (complementari). Qualora non sia predisposta per la lettura dei canali complementari sarà necessario isolare singolarmente i canali d'uscita non utilizzati.



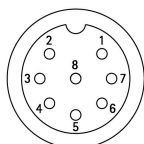
#### ATTENZIONE

La chiusura di contatto tra i canali non utilizzati può provocare l'irrimediabile danneggiamento del dispositivo.

### 6.1 Caratteristiche del connettore M12 8 pin

#### Connettore M12 8 pin

maschio, lato contatti  
Codifica A



### 6.2 Caratteristiche del cavo M8

Modello: cavo LIKA HI-FLEX M8

Conduttori: 6 x 0,14 mm<sup>2</sup> + 2 x 0,22 mm<sup>2</sup>

Schermo: Schermo a treccia in rame

Diametro esterno: Ø 5,3 ÷ 5,6 mm

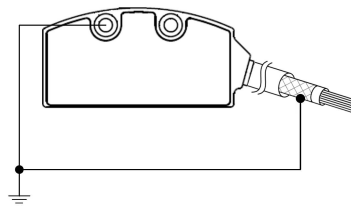
Impedenza conduttori: ≤ 148 Ω/Km (6), ≤ 90 Ω/Km

Raggio minimo di curvatura: Ø x 7,5

La lunghezza massima di collegamento tra sensore ed elettronica di acquisizione non deve superare i 50 m. Per distanze maggiori contattare il personale tecnico di Lika Electronic. Si raccomanda di non piegare eccessivamente il cavo. Il **raggio minimo di curvatura è Ø x 7,5** a una distanza minima di 10 mm dalla testina.

### 6.3 Collegamento a terra

Collegare la calza del cavo (o la custodia del connettore) e il sensore a un buon punto di terra; assicurarsi che il punto di terra sia privo di disturbi.



### 6.4 Indicatori LED



LED	Descrizione
<b>E Errore (rosso lampeggiante)</b>	Errore 1: tolleranze di montaggio non rispettate; Errore 2: velocità di rotazione anello troppo elevata (errore frequenza).
<b>R Reference (verde)</b>	Anello con Reference (codice ordinazione -R-): lettura Reference, segnale di zero. Corrisponde al valore logico alto del segnale d'uscita 0. Anello senza Reference (codice ordinazione -N-): dispositivo alimentato.

### 7 - Segnali di uscita

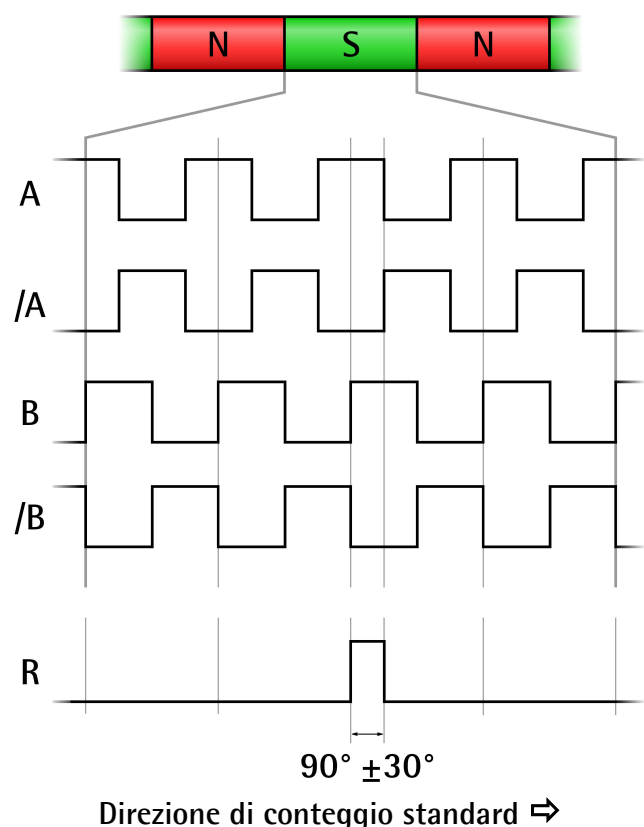


Figura 5 - Esempio con fattore di interpolazione x4

L'elettronica di conversione all'interno del sensore trasforma l'informazione del campo magnetico dell'anello in un segnale elettrico equivalente a quello di analoghi sistemi ottici incrementali. La frequenza dei segnali di uscita è proporzionale alla velocità di lettura mentre il numero di impulsi in uscita è proporzionale allo spostamento meccanico dell'anello.

Si badi che il segnale di Reference "R" è restituito una sola volta per ciascuna rotazione dell'anello magnetico (si veda la sezione "7.1 Reference "R"").

Il codice di ordinazione indica il fattore di interpolazione, per conoscere il numero di fronti per giro (inteso dopo la moltiplicazione x 4), moltiplicare il fattore di interpolazione per il numero di poli dell'anello magnetico.

Il numero di fronti/giro si ricava da:

$$\text{interpolazione} * \text{numero poli anello}$$



### ESEMPIO

SMRI5-L-1-**160**-R-L2-J: interpolazione = 160;  
MRI/141Z-**90**-5-120: numero poli = 90.

Perciò:

$$160 * 90 = 14.400 \text{ fronti/giro}$$

Da questo si ricavano i PPR encoder:

$$\text{PPR encoder} = \frac{\text{fronti/giro}}{4} = \frac{14.400}{4} = 3.600 \text{ PPR}$$



### NOTA

La **direzione di conteggio standard** (il canale A precede il canale B) è da intendersi con movimento dell'anello come indicato dalla freccia nella Figura 2.

### 7.1 Reference "R"

Il sistema può fornire un impulso di Reference "R" a ciascuna rotazione dell'anello magnetico (si veda il codice di ordinazione -R-; con codice di ordinazione -N- il segnale di Reference non è presente). Esso restituisce una informazione di posizione utile per esempio all'accensione oppure in seguito a una perdita di tensione. Alla lettura del Reference il led verde R si accende. La durata del segnale di Reference è pari a 1 incremento ( $90^\circ \pm 30^\circ$  elettrici). Il segnale di Reference può essere fornito solo utilizzando anelli con superficie magnetica di larghezza 10 mm. Gli anelli con superficie magnetica di larghezza 5 mm non possono avere la traccia di Reference.

### 8 - Manutenzione

Il sistema non richiede particolari cure di manutenzione; a scopo precauzionale vi consigliamo tuttavia di eseguire periodicamente le seguenti operazioni:

- controllare le tolleranze di accoppiamento tra sensore e anello magnetico per evitare che eccessivi giochi meccanici ne pregiudichino il corretto funzionamento;
- provvedere periodicamente alla pulizia dell'anello magnetico per rimuovere eventuali residui di lavorazione.

della struttura della macchina operatrice. Controllare il parallelismo e la simmetria di movimento della macchina.

## 9 - Risoluzione dei problemi

Elenchiamo di seguito le cause tipiche di malfunzionamento riscontrabili durante l'installazione o l'uso del sistema di misura lineare magnetico:

### **Errore:**

Il sistema non conta.

### **Cause:**

- Sensore o anello magnetico montati non correttamente.
- E' stato frapposto un elemento di protezione non conforme fra sensore e superficie magnetica (es. acciaio non amagnetico).
- Durante il funzionamento il sensore è venuto ripetutamente a contatto con la superficie magnetica provocandone il guasto (ispezionare la superficie attiva del sensore).
- E' stato provocato un cortocircuito sulle uscite oppure un'inversione di polarità sulla alimentazione del sensore (il sensore si brucia e risulta inutilizzabile).

### **Errore:**

Il sistema fornisce misure inesatte.

### **Cause:**

- La tolleranza di accoppiamento tra sensore e anello magnetico non è rispettata integralmente.
- Il cavo di collegamento oppure il sensore è influenzato da disturbi elettromagnetici.
- La frequenza di conteggio massima del dispositivo ricevente è troppo bassa.
- Una sezione del sostrato magnetico è stata danneggiata.
- L'errore di misura sul pezzo lavorato non è causato da un errore del sensore, ma da torsioni

Pagina lasciata bianca intenzionalmente

Versione documento	Descrizione
1.0	Prima stampa
1.1	Nuovi collegamenti web
1.2	Aggiornamento informazioni Reference
1.3	Revisione istruzioni di montaggio, revisione generale

Smaltire separatamente



**Lika Electronic**

Via S. Lorenzo, 25 - 36010 Carrè (VI) - Italy

Tel. +39 0445 806600

Fax +39 0445 806699

Italy: eMail [info@lika.it](mailto:info@lika.it) - [www.lika.it](http://www.lika.it)

World: eMail [info@lika.biz](mailto:info@lika.biz) - [www.lika.biz](http://www.lika.biz)



### User's guide

## SMRI5

### Description

This guide is designed to describe the SMRI5 bearingless encoder. The purpose of this encoder is to measure both linear and angular displacements in industrial machines and automation systems. The measurement system includes a magnetic ring, conversion electronics and a magnetic sensor. The ring is fitted with alternating magnetic north/south poles having a 5-mm pitch size called the pole pitch P (see on page 13). The sensor reads the magnetic ring whilst it turns, so it detects the displacement and produces a digital output signal equivalent to the one of an incremental encoder or a linear scale. The sensor has to be compulsorily matched with 5 mm pole pitch MRI magnetic rings.



### Table of contents

- 1 - Safety summary
- 2 - Identification
- 3 - Overall dimensions
- 4 - Installation
- 5 - Mounting instructions
- 6 - Electrical connections
- 7 - Output signals
- 8 - Maintenance
- 9 - Troubleshooting

## 1 - Safety summary

### 1.1 Safety

- Always adhere to the professional safety and accident prevention regulations applicable to your country during device installation and operation;
- installation and maintenance operations have to be carried out by qualified personnel only, with power supply disconnected and stationary mechanical devices;
- device must be used only for the purpose appropriate to its design: use for purposes other than those for which it has been designed could result in serious personal and/or the environment damage;
- high current, voltage and moving mechanical parts can cause serious or fatal injury;
- warning ! Do not use in explosive or flammable areas;
- failure to comply with these precautions or with specific warnings elsewhere in this manual violates safety standards of design, manufacture, and intended use of the equipment;
- Lika Electronic s.r.l. assumes no liability for the customer's failure to comply with these requirements.

### 1.2 Electrical safety

- Turn OFF power supply before connecting the device;
- connect according to explanation in section "6 - Electrical connections";
- wires of output signals which are not used must be insulated singularly;
- in compliance with 2004/108/EC norm on electromagnetic compatibility, following precautions must be taken:
  - before handling and installing the equipment, discharge electrical charge from your body and tools which may come in touch with the device;
  - power supply must be stabilized without noise; install EMC filters on device power supply if needed;
  - always use shielded cables (twisted pair cables whenever possible);
  - avoid cables runs longer than necessary;
  - avoid running the signal cable near high voltage power cables;
  - mount the device as far as possible from any capacitive or inductive noise source; shield the device from noise source if needed;
  - to guarantee a correct working of the device, avoid using strong magnets on or near by the unit;
  - minimize noise by connecting the shield (or the connector housing) and the sensor to ground. Make sure that ground is not affected by noise.



### 1.3 Mechanical safety

- Install the device following strictly the information in section "5 - Mounting instructions";
- mechanical installation has to be carried out with stationary mechanical devices;
- do not disassemble the unit;
- do not tool the unit;
- delicate electronic equipment: handle with care; do not subject the unit to knocks or shocks;
- protect the unit against acid solutions or chemicals that may damage it;
- respect the environmental characteristics declared by manufacturer;
- we suggest installing the unit providing protection means against waste, especially swarf as turnings, chips, or filings; should this not be possible, please make sure that adequate cleaning measures (as for instance brushes, scrapers, jets of compressed air, etc.) are in place in order to prevent the sensor and the magnetic ring from jamming.

## 2 - Identification

Device can be identified through the **ordering code** and the **serial number** printed on the label applied to its body. Information is listed in the delivery document too. Please always quote the ordering code and the serial number when reaching Lika Electronic for purchasing spare parts or needing assistance. For any information on the technical characteristics of the product [refer to the technical datasheet](#).



**Warning:** devices having ordering code ending with "/Sxxx" may have mechanical and electrical characteristics different from standard and be supplied with additional documentation for special connections (Technical Info).

## 3 - Overall dimensions

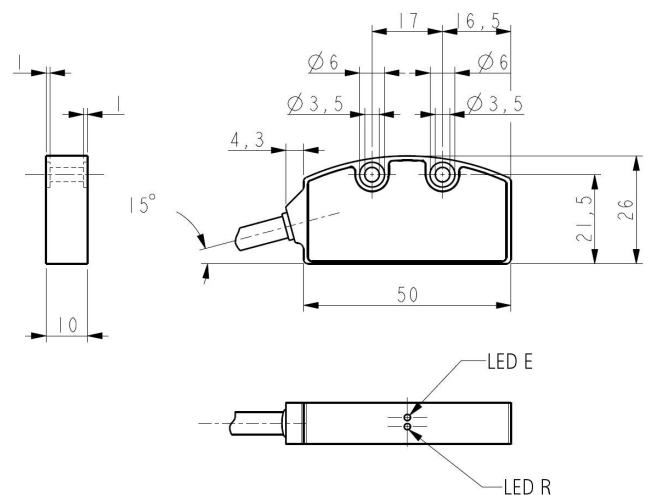


Figure 1 - Overall dimensions

## 4 - Installation



### WARNING

Installation has to be carried out by qualified personnel only, with power supply disconnected and mechanical parts compulsorily in stop.

Protect the device against knocks, frictions, solvents as well as under and over temperatures. Please never stretch the cable. Do not pull or carry by cable. Do not use the cable as a handle. we suggest installing the unit providing protection means against waste, especially swarf as turnings, chips, or filings; should this not be possible, please make sure that adequate cleaning measures (as for instance brushes, scrapers, jets of compressed air, etc.) are in place in order to prevent the sensor and the magnetic ring from jamming.



### WARNING

Observe precautions for handling electrostatic discharge sensitive devices.

## 5 - Mounting instructions

SMRI bearingless encoder has to be compulsorily used with 5 mm pole pitch MRI magnetic rings; see the order code: MRI/xxx-xx-5-xxx. Make sure the mounting tolerances between the sensor and the magnetic ring indicated in Figure 2, Figure 3 and Figure 4 are always met all along the whole measuring length. Avoid contact between the parts.

### 5.1 Mounting the sensor on MRI magnetic ring

Fix the sensor by means of **two M3 15 mm / 0.6" min. long cylinder head screws** inserted in the provided holes. M3 screws recommended **tightening torque: 1.1 Nm**.

Please always comply with the mounting tolerances indicated in the section "5.2 Mounting tolerances".



**NOTE**

With Reference "R" please pay attention to the mounting side of the magnetic ring: there is the incremental track on one side, the reference track on the other side. Mount the sensor and the magnetic ring having the Reference label as shown in Figure 2.

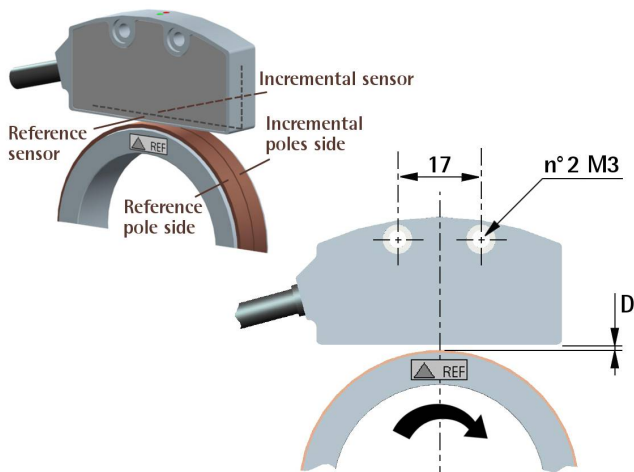


Figure 2 - Mounting the sensor

When the sensor is installed on magnetic rings having a 10 mm / 0.4" wide magnetic surface, line up both the sensor and the ring on the central axis; as previously stated, if the Reference track is provided pay attention to the mounting direction of the sensor and the ring. When magnetic rings having a 5 mm / 0.2" wide magnetic surface are

used, line up the sensor and the ring as shown in Figure 3; please consider that the incremental sensor is located laterally in the sensing head. With 5 mm rings the mounting direction of the ring makes no difference (but ascertain that the sensor is properly aligned on the correct side!).

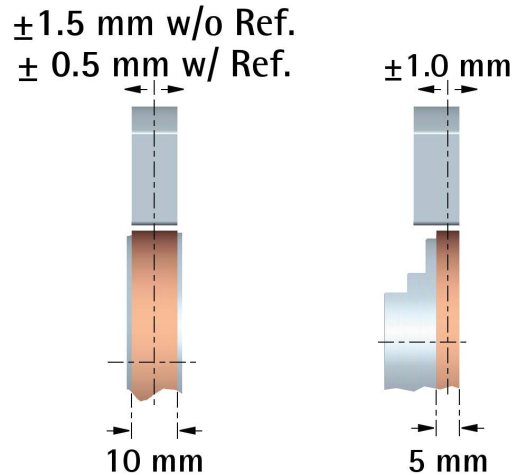


Figure 3 - Sensor - ring alignment

### 5.2 Mounting tolerances

Always comply with the mounting tolerances indicated in the following table and in Figure 2, Figure 3 and Figure 4. **The recommended distance D is 1.0 mm.**

Distance sensor / magnetic ring (D)		
w/o Reference	w/ Reference	recommended
0.1 - 2.0 mm	0.1 - 1.5 mm	1.0 mm

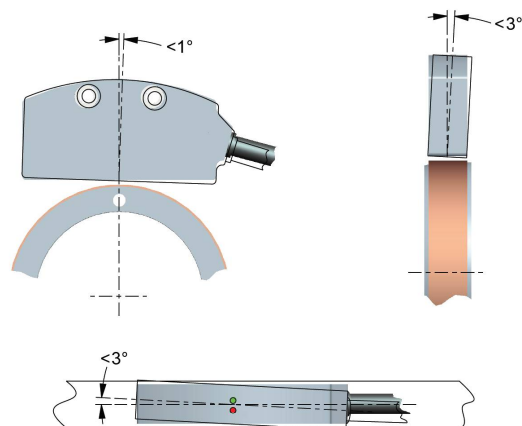


Figure 4 - Mounting tolerances



**WARNING**

Prevent the sensor 1 and the magnetic ring 2 from coming into contact.

### 6 - Electrical connections



#### WARNING

Electrical connection has to be carried out by qualified personnel only, with power supply disconnected and mechanical parts compulsorily in stop.

Function	M12 connector	M8 cable
0VDC	1	Black
+VDC <sup>1</sup>	2	Red
A	3	Yellow
/A	4	Blue
B	5	Green
/B	6	Orange
0 <sup>2</sup>	7	White
/0 <sup>2</sup>	8	Grey
Shielding	Case	Shield

1 See order code:



#### Example

SMRI5-L-1-... +VDC = +5VDC ± 5%  
 SMRI5-YC-2-... +VDC = +10VDC +30VDC

2 Only available with -R- ordering code



#### NOTE

All sensors can provide inverted signals.  
 A = A signal;  
 /A = inverted A signal (or complementary signal).

Magnetic sensors can provide ABO, /ABO output signals. We advise the inverted signals always be connected if the receiving device will accept them. Otherwise each output should be insulated singularly.



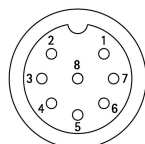
#### WARNING

Connecting /A, /B, or /0 each other, to +VDC or 0VDC may cause permanent damage to the sensor.

#### 6.1 M12 8-pin connector specifications

##### M12 8-pin connector

male, frontal side  
 A coding



#### 6.2 M8 cable specifications

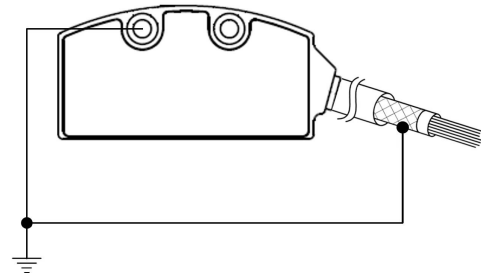
Type : LIKA HI-FLEX M8  
 Wires : 6 x 0.14 mm<sup>2</sup> + 2 x 0.22 mm<sup>2</sup>  
 Shield : Tinned copper braid  
 External Ø : Ø 5.3 ÷ 5.6 mm  
 Impedance : ≤ 148 Ω/Km (6), ≤ 90 Ω/Km (2)  
 Min. bend radius: Ø x 7.5

The total length of the cable connecting the sensor and the receiving device should not exceed 50 m (55 Yd). Should greater distances to be reached please contact Lika Electronic Technical Dept.

Do not bend the cable excessively; the min. **bending radius is: Ø x 7.5** at a 10 mm min. distance from the sensor head.

#### 6.3 GND connections

Minimize noise by connecting the shield (or the connector housing) and the sensor to ground. Make sure that ground is not affected by noise.



#### 6.4 Diagnostic LEDs



LED	Description
<b>E Error (blinking red)</b>	Error 1: mounting tolerances between the sensor and the ring are not met; Error 2: travelling speed of the ring too high (frequency error).
<b>R Reference (green)</b>	Ring with reference (-R- order code): reference mark detected, zero signal. It is equivalent to the high logic level of the 0 output signal. Ring without reference (-N- order code): the electric power is supplied to the device.

7 - Output signals

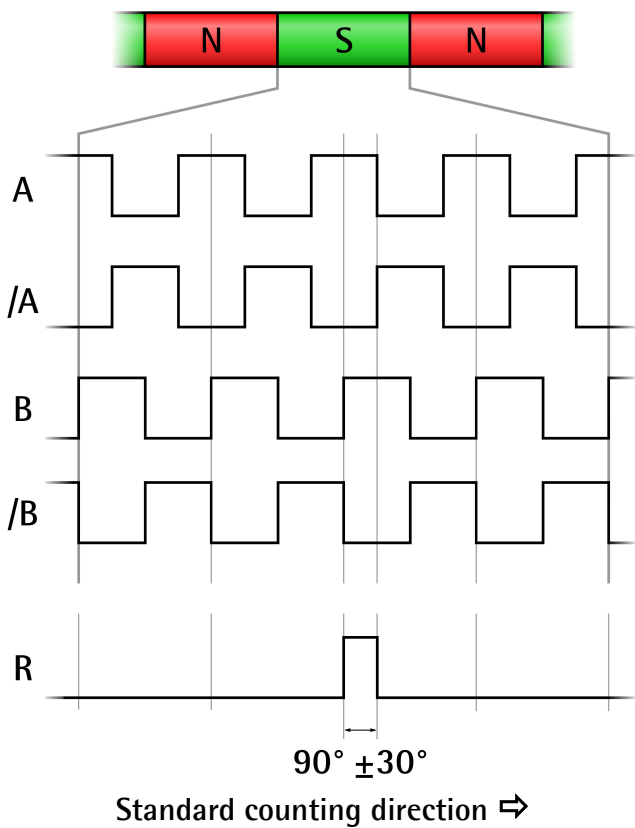


Figure 5 - Example with interpolation factor 4x

As the sensor reads the magnetic ring whilst it turns, it detects the displacement and issues an output signal equivalent to the one of an incremental encoder or a linear scale. The output signal frequency is proportional to the measuring speed while the number of output pulses is proportional to the mechanical displacement of the ring.

Please consider that the "R" reference signal is provided once per revolution of the magnetic ring (see the section "7.1 Reference "R"").

The order code indicates the interpolation factor, if you want to know the number of edges per revolution (intended after multiplying by 4), multiply the interpolation factor by the number of magnetic poles in the magnetic ring.

The number of edges per revolution results from:

$$\text{interpolation} * \text{number of ring poles}$$

**i** EXAMPLE

SMRI5-L-1-160-R-L2-J: interpolation = 160;  
MRI/141Z-90-5-120: number of poles = 90.

Hence:

$$160 * 90 = 14,400 \text{ edges per revolution}$$

Encoder PPR result from the following calculation:

$$\text{Encoder PPR} = \frac{\text{edges/rev.}}{4} = \frac{14,400}{4} = 3,600 \text{ PPR}$$

**i** NOTE

The **standard counting direction** (channel A leads channel B) is to be intended with sensor moving as indicated by the arrow in Figure 2.

7.1 Reference "R"

Optional "R" reference signal is provided once per revolution of the magnetic ring (see -R- order code; with -N- order code the Reference signal is not provided). It provides a datum position for use at power-up or following a loss of power. When the sensor detects the Reference mark, the R led lights up green. The Reference signal has a duration of one measuring step (90 electrical degrees ± 30°). The Reference signal can be provided only using magnetic rings having a 10 mm / 0.4" wide magnetic surface. The 5 mm / 0.2" magnetic surface rings cannot be fitted with the Reference track.

8 - Maintenance

The magnetic measurement system does not need any particular maintenance; please always consider it is a delicate electronic equipment and therefore it must be handled with care. From time to time we recommend the following operations:

- Check the mounting tolerances between the sensor and the magnetic ring are always met

along the whole measuring length. Mechanical plays could compromise the proper counting;

- the surface of the magnetic ring should be cleaned periodically using a soft cloth to remove dust, chips, moisture etc.

## 9 - Troubleshooting

The following list shows some typical errors that could occur during installation and operation of the magnetic measurement system.

### **Fault:**

The system does not work (no pulse output).

### **Possible cause:**

- The ring or the sensor has been mounted incorrectly.
- A magnetic part has been inserted between the sensor and the substrate. Only non-magnetic materials are allowed between the sensor and substrate.
- The sensor touches the substrate because the tolerance gap between the sensor and the substrate is not met. Check the sensor active side if damaged.
- The sensor has been damaged by short circuit, inversion of polarity or wrong connection.

### **Fault:**

The measured values are inaccurate.

### **Possible cause:**

- The mounting tolerances are not thoroughly met.
- The connection cable runs near to high voltage cable or shield is not connected properly. See the section "6 - Electrical connections".
- The max. counting frequency of the receiving device is too low.
- A section of the magnetic substrate has been damaged either mechanically or magnetically.
- The measuring error is caused by torsion of the machine structure. Check parallelism and symmetry of machine movement.

This page intentionally left blank

Document release	Description
1.0	1st issue
1.1	New web links
1.2	Reference information updated
1.3	Mounting instructions updated, general review

Dispose separately



**Lika Electronic**

Via S. Lorenzo, 25 - 36010 Carrè (VI) - Italy

Tel. +39 0445 806600

Fax +39 0445 806699

Italy : eMail [info@lika.it](mailto:info@lika.it) - [www.lika.it](http://www.lika.it)

World : eMail [info@lika.biz](mailto:info@lika.biz) - [www.lika.biz](http://www.lika.biz)