



Complete documentation
at www.lika.biz



Warning: encoders having order code ending with "/Sxxx" may have mechanical and electrical characteristics different from standard and be supplied with additional documentation for special connections (Technical Info).
Attenzione: gli encoder con codice di ordinazione finale "/Sxxx" possono avere caratteristiche meccaniche ed elettriche diverse dallo standard ed essere provvisti di documentazione aggiuntiva per cablaggi speciali (Technical info).
Achtung: Geräte, deren Bestellschlüssel mit der Kennung "/Sxxx" enden, können in ihren mech. und elektr. Eigenschaften vom Standard abweichen. Diese werden daher mit einer ergänzenden Dokumentation ausgeliefert (Technical info).
Atención: los encoders con código de pedido acabado en "/Sxxx" pueden tener características mecánicas y eléctricas diferentes a las básicas y documentación adicional relativa a conexiones especiales (Technical Info).
Attention: les codeurs avec code de commande terminant en "/Sxxx" peuvent avoir des caractéristiques mécaniques et électriques différentes du standard et documentation additionnelle pour les câblages spéciaux (Technical info).

EN Mounting instructions (standard version)

Assembly of the encoder

- Remove the PG cap 1 from the back of the encoder;
- fit the encoder into the rotor shaft 2 and fix it by means of the supplied M5 x 50 UNI 5931 screw 3; recommended tightening torque: 5 Nm;
- replace the PG cap 1 properly and fix it;
- tighten the M3 screw 4 to cause the flange 5 to expand so clamping the encoder onto the stator 6; recommended tightening torque: 1,2 Nm.

Disassembly of the encoder

- Unscrew the M3 screw 4 to release the expansion flange 5;
- remove the PG cap 1 from the back of the encoder;
- hold the rotor shaft 2 and screw off the M5 screw 3 which fixes the encoder to the rotor shaft 2;

WARNING: do not force the encoder manually to remove it from the motor!

- carefully pull the encoder out of the rotor shaft 2 by screwing an M6 screw in the encoder shaft. To prevent damage of the M5 thread we recommend an M5 grub screw to be screwed in before using the M6 screw.

IT Istruzioni di montaggio (versione standard)

Montaggio encoder

- Svitare il tappo PG 1 posto sul retro dell'encoder;
- montare l'encoder sull'albero del rotore 2 e fissarlo con la vite M5 x 50 UNI 5931 3 in dotazione; coppia di serraggio raccomandata: 5 Nm;
- riposizionare e avvitare il tappo PG 1 precedentemente rimosso;
- stringere la vite M3 4 procurando l'espansione della flangia 5 e il fissaggio dell'encoder allo statore 6; coppia di serraggio raccomandata: 1,2 Nm.

Smontaggio encoder

- Svitare la vite 4 allentando così la flangia a espansione 5;
- togliere il tappo PG 1 sul retro del dispositivo;
- impedire che l'albero rotore 2 ruoti e rimuovere la vite M5 3 che fissa l'encoder all'albero rotore 2;

ATTENZIONE: non forzare manualmente l'encoder per estrarlo dal motore!

- estrarre l'encoder dall'albero rotore 2 avvitando con prudenza una vite M6 nell'albero encoder. Per non rovinare la filettatura dell'albero rotore 2 avvitare un grando M5 nell'albero rotore 2 prima di usare la vite M6.

DE Montagehinweise (Standardversion)

Montage des Gebers

- PG Deckel 1 von der Geberrückseite entfernen;
- Geber auf die Rotorwelle 2 setzen und mit einer M5 x 50 UNI 5931 Schraube 3 (im Lieferumfang) festschrauben. Empfohlener Drehmoment max. 5 Nm;
- PG Deckel 1 wieder sorgfältig aufsetzen und festziehen;
- Sprenzflansch 5 mit Hilfe der M3 Spannschraube 4 am Motor festklemmen. Empfohlener Drehmoment max. 1,2 Nm.

Demontage des Gebers

- Spannschraube 4 aufdrehen bis sich die Klemmung löst;
- PG Deckel 1 von der Geberrückseite entfernen;
- Rotorwelle 2 halten und dabei die M5 Schraube 3 zur Befestigung des Gebers herauserschrauben;

ACHTUNG: den Geber bei der Demontage nicht mechanisch belasten!

- Geber durch einschrauben der M6 Schraube mit Vorsicht von der Rotorwelle 2 abziehen. Um gegen Schaden am M5 Gewinde vorzubeugen kann ein M5 Gewindestift vor der M6 Schraube eingeschraubt werden.

ES Instrucciones de montaje (versión estándar)

Montaje de l'encoder

- Aflojar la tapa PG 1 en la parte posterior del encoder;
- montar el encoder en el eje del rotor 2 y asegurarlo mediante el tornillo 3 tipo M5 x 50 UNI 5931; par de apriete recomendado: 5 Nm;
- apretar de nuevo la tapa PG 1;
- atornillar el tornillo tipo M3 4 para dilatar la brida 5 que asegura l'encoder al estator 6; par de apriete recomendado: 1,2 Nm.

Desmontaje de l'encoder

- destornillar el tornillo tipo M3 4 y aflojar la brida de expansión 5;
- quitar la tapa PG 1 en la parte posterior del encoder;
- asegurarse de que el eje del rotor 2 esté parado y destornillar el tornillo 3 tipo M5 que fija el encoder en el eje del rotor 2;

ATTENCIÓN: no forzar manualmente el encoder para sacarlo del motor!

- atornillar con cuidado un tornillo tipo M6 en el eje del encoder hasta la extracción completa del dispositivo de su alojamiento. Para evitar daños en la rosca del eje rotor 2 aconsejamos apretar un tornillo sin cabeza tipo M5 en el eje rotor 2 antes de que se utiliza el tornillo tipo M6.

FR Instructions de montage (version standard)

Montage du codeur

- Dévisser le couvercle PG 1 dans la partie postérieure du codeur ;
- monter le codeur sur l'arbre du rotor 2 et le fixer au moyen de la vis 3 type M5 x 50 UNI 5931 ; couple de serrage recommandé : 5 Nm ;
- visser de nouveau le couvercle PG 1 ;
- visser la vis type M3 4 au fin d'étendre la bride d'expansion 5 qui fixe le codeur au stator 6 ; couple de serrage recommandé : 1,2 Nm.

Démontage du codeur

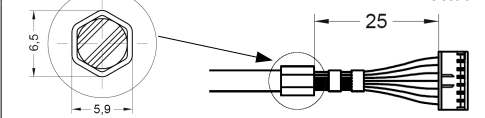
- Dévisser la vis type M3 4 et relâcher la bride d'expansion 5 ;
- ôter le couvercle PG 1 dans la partie postérieure du codeur ;
- s'assurer que l'arbre du rotor 2 ne tourne pas et enlever la vis 3 type M5 qui fixe le codeur à l'arbre du rotor 2 ;

ATTENTION: ne pas forcer le codeur manuellement pour l'extraire du moteur !

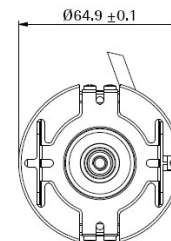
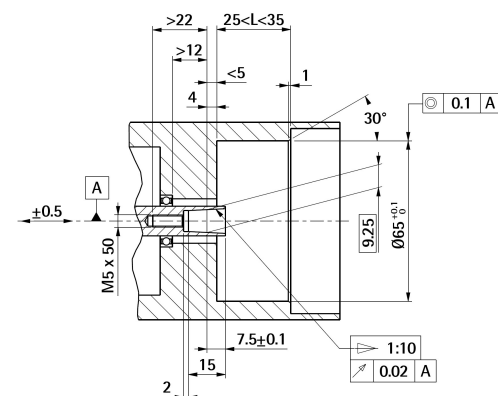
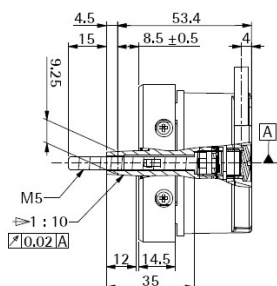
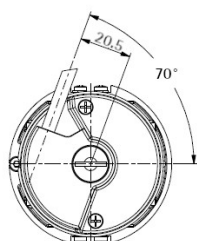
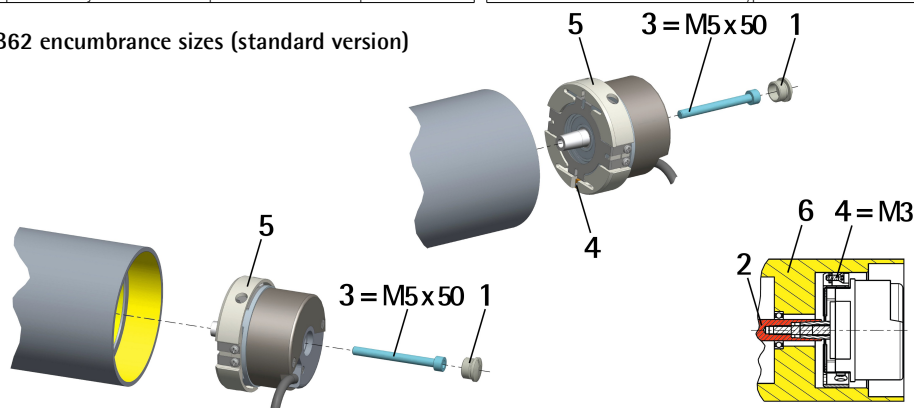
- extraire le codeur de l'arbre du rotor 2 en vissant une vis type M6 dans l'arbre du codeur ; dans le but de ne pas endommager le filetage de l'arbre du rotor 2, on conseille de utiliser un boulon sans tête type M5 dans l'arbre du rotor 2 avant d'utiliser la vis type M6.



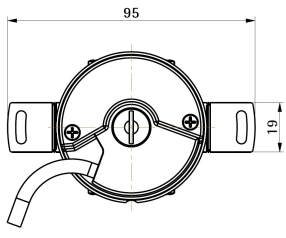
Cable shield connection. We suggest gathering the shielding wires together and fixing them by means of a hexagonal metal gland crimped 25 mm from the connector. Be sure that the gland is in tight contact with the encoder's enclosure. Prevent the shielding wires from coming in contact with the internal electronics.



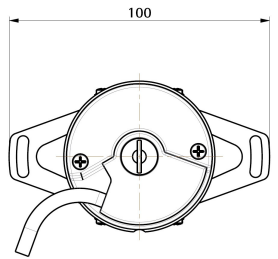
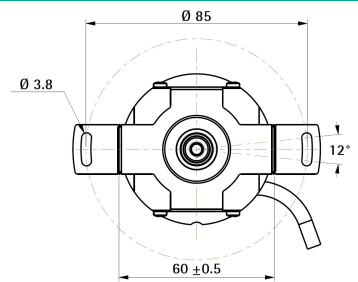
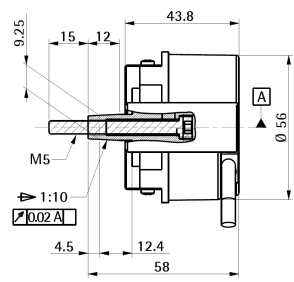
CB62 encumbrance sizes (standard version)



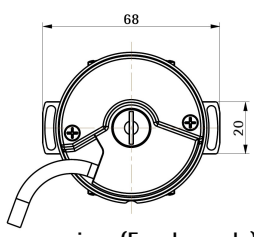
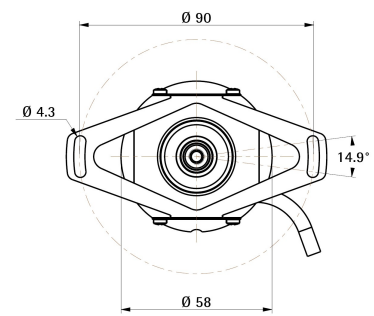
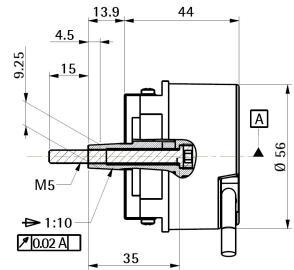
CB62 encumbrance sizes (A order code)



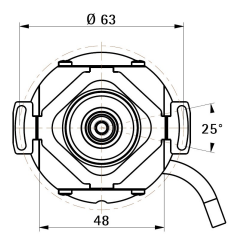
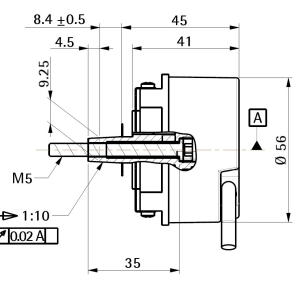
CB62 enclosure sizes (B order code) – KIT MOL3255



CB62 enclosure sizes (D order code) – KIT MOL2311

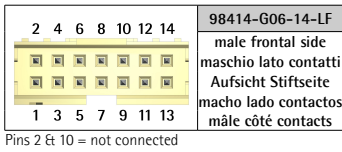


CB62 enclosure sizes (E order code) – KIT MOL3035

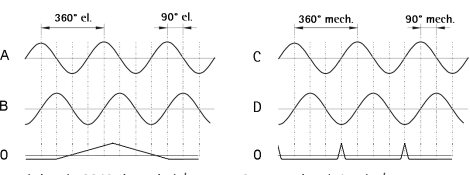


Electrical connections						
Function	14-pin connector	EC-ASB/CB62-xx cable / cavo / Kabel / cable / câble				
C *	1	Violet	Viola	Violett	Morado	Violet
A	3	Red	Rosso	Rot	Rojo	Rouge
/D *	4	Pink	Rosa	Rosa	Rosado	Rose
0Vdc	5	White_Green	Bianco_Verde	Weiß_Grün	Blanco_Verde	Blanc_Vert
/B	6	Brown	Marrone	Braun	Marrón	Marron
0	7	White	Bianco	Weiß	Blanco	Blanc
/O	8	Blue	Blu	Blau	Azul	Bleu
B	9	Green	Verde	Grün	Verde	Vert
D *	11	Grey	Grigio	Grau	Gris	Gris
/A	12	Black	Nero	Schwarz	Negro	Noir
+5Vdc ±5%	13	Brown_Green	Marrone_Verde	Braun_Grün	Marrón_Verde	Marron_Vert
/C *	14	Yellow	Giallo	Gelb	Amarillo	Jaune
Shield	Shield	Shield	Schermo	Schirm	Malla	Blindage

EC-ASB/CB62-xx connection cable available on request. To be ordered separately. Available length xx = 1 m, 4 m or 7 m.



Pins 2 & 10 = not connected



A/B = sin-cos incremental signals, 2048 sin periods/rev.
C/D * = sin-cos absolute Z track, 1 sin period/rev.
0 = zero signal, 1 pulse/rev.
* /1 option only, see the order code

Installation has to be carried out with power supply disconnected. L'installazione deve essere eseguita in assenza di tensione. Der Anschluss darf nur bei ausgeschalteter Versorgungsspannung erfolgen. La instalación sólo debe ser efectuada en ausencia total de tensión. Le montage du dispositif doit être effectué en absence totale de tension.

Safety

- Always adhere to the professional safety and accident prevention regulations applicable to your country during device installation and operation;
- installation has to be carried out by qualified personnel only, with power supply disconnected and stationary mechanical parts;
- the encoder must be used only for the purpose appropriate to its design: use for purposes other than those for which it has been designed could result in serious personal and/or for the environment damage;
- high current, voltage and moving mechanical parts can cause serious or fatal injury;
- warning! Do not use in explosive or flammable areas;
- failure to comply with these precautions or with specific warnings elsewhere in this manual violates safety standards of design, manufacture, and intended use of the equipment;
- Lika Electronic assumes no liability for the customer's failure to comply with these requirements.

Electrical safety

- Turn OFF the power supply before connecting the device;
- connect according to the explanation in the "Electrical connections" section;
- wires of output signals which are not used must be insulated singly;
- in compliance with 2014/30/EU norm on electromagnetic compatibility, the following precautions must be taken:
 - before handling and installing the equipment, discharge electrical charge from your body and tools which may come in touch with the device;
 - power supply must be stabilized without noise; install EMC filters on device power supply if needed;
 - always use shielded cables (twisted pair cables whenever possible);
 - avoid cables runs longer than necessary;
 - avoid running the signal cable near high voltage power cables;
 - mount the device as far as possible from any capacitive or inductive noise source; shield the device from noise source if needed;
 - to guarantee a correct working of the device, avoid using strong magnets on or near by the unit;
 - minimize noise by connecting the shield and/or the frame to ground. Make sure that ground is not affected by noise. The connection point to ground can be situated both on the device side and on user's side. The best solution to minimize the interference must be carried out by the user.

Mechanical safety

- Install the device following strictly the information in the "Mounting instructions" section;
- mechanical installation has to be carried out with stationary mechanical parts;
- do not disassemble the device; do not tool the device or its shaft;
- delicate electronic equipment: handle with care; do not subject the device and the shaft to knocks or shocks;
- respect the environmental characteristics of the product.

Avvertenze

- Durante l'installazione e l'utilizzo del dispositivo osservare le norme di prevenzione e sicurezza sul lavoro previste nel proprio paese;
- l'installazione deve essere eseguita da personale qualificato, in assenza di tensione e parti meccaniche in movimento;
- utilizzare il dispositivo esclusivamente per la funzione per cui è stato costruito: ogni altro utilizzo potrebbe risultare pericoloso per l'utilizzatore;
- alte correnti, tensioni e parti meccaniche in movimento possono causare lesioni serie o fatali;
- non utilizzare in ambienti esplosivi o infiammabili;
- il mancato rispetto delle norme di sicurezza o delle avvertenze specificate in questo manuale è considerato una violazione delle norme di sicurezza standard previste dal costruttore o richieste dall'uso per cui lo strumento è destinato;
- Lika Electronic non si assume alcuna responsabilità per eventuali danni o lesioni derivanti dall'inosservanza delle norme di sicurezza da parte dell'utilizzatore.

Avvertenze elettriche

- Effettuare le connessioni elettriche esclusivamente in assenza di tensione;
- rispettare le connessioni riportate nella sezione "Electrical connections";
- i fili dei segnali d'uscita non utilizzati devono essere isolati singolarmente;
- in conformità alla normativa 2014/30/UE sulla compatibilità elettromagnetica rispettare le seguenti precauzioni:
 - prima di maneggiare e installare il dispositivo, eliminare la presenza di carica elettrostatica dal proprio corpo e dagli utensili che verranno in contatto con il dispositivo;
 - alimentare il dispositivo con tensione stabilizzata e priva di disturbi, se necessario, installare appositi filtri EMC all'ingresso dell'alimentazione;
 - utilizzare sempre cavi schermati e possibilmente "twistati";
 - non usare cavi più lunghi del necessario; evitare di far passare il cavo dei segnali del dispositivo vicino a cavi di potenza;
 - installare il dispositivo il più lontano possibile da eventuali fonti di interferenza o schermarlo in maniera efficace;
 - per garantire un funzionamento corretto del dispositivo, evitare l'utilizzo di apparecchiature con forte carica magnetica in prossimità dell'unità;
 - collegare la calza del cavo e/o il corpo del dispositivo a un buon punto di terra; assicurarsi che il punto di terra sia privo di disturbi. Il collegamento a terra può essere effettuato sul lato dispositivo e/o sul lato utilizzatore; è compito dell'utilizzatore valutare la soluzione migliore da adottare per minimizzare i disturbi.

Avvertenze meccaniche

- Montare il dispositivo rispettando rigorosamente le istruzioni riportate nella sezione "Istruzioni di montaggio";
- effettuare il montaggio meccanico esclusivamente in assenza di parti meccaniche in movimento;
- non disassemblare il dispositivo; non eseguire lavorazioni meccaniche sul dispositivo;
- dispositivo elettronico delicato: maneggiare con cura; evitare urti o forti sollecitazioni sia all'albero che al corpo del dispositivo;
- utilizzare il dispositivo in accordo con le caratteristiche ambientali dello stesso.

Order code (example)						
CB62	- V1	- 2048	/1	-C1	-A	xxx
1Vpp sine cosine, +5Vdc ±5% V		Resolution (PPR)		Type of flange		Additional code
without C/D absolute sinusoidal pulses (absolute Z track)		with C/D absolute sinusoidal pulses (absolute Z track)		C1 1:10 taper		0 1

Refer to the technical catalogue for the available combinations.

This device is to be supplied by a Class 2 Circuit or Low-Voltage Limited Energy or Energy Source not exceeding 30 Vdc. Refer to the order code for supply voltage rating.
Ce dispositif doit être alimenté par un circuit de Classe 2 ou à très basse tension ou bien en appliquant une tension maxi de 30Vdc. Voir le code de commande pour la tension d'alimentation.

Dispose separately

Lika Electronic reserves the right to make changes in specifications without prior notice – Lika Electronic si riserva il diritto di apportare modifiche senza preavviso - Die Fa. Lika Electronic behält sich das Recht zu Änderungen ohne Vorankündigung vor - Informaciones pueden ser modificadas por Lika Electronic sin previo aviso - Les informations peuvent être modifiées par Lika Electronic sans avis préalable

QR CB62 0124