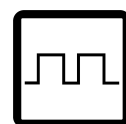


SME11 SME21 SME51



- Encoder lineare incrementale per bande passo 1, 2, 5 mm
- Opzioni di risoluzione da 0,5 μm a 50 μm
- Lunghezza di misura fino a 100 m
- Protezione IP67
- Ampie tolleranze di montaggio fino a 2 mm

Descrive i seguenti modelli:

- SME11
- SME21
- SME51

Indice generale

Norme di sicurezza	6
Identificazione	8
Installazione meccanica	9
Connessioni elettriche	19
Risoluzione dei problemi	28

Questa pubblicazione è edita da Lika Electronic s.r.l. 2023. All rights reserved. Tutti i diritti riservati. Alle Rechte vorbehalten. Todos los derechos reservados. Tous droits réservés.

Il presente manuale e le informazioni in esso contenute sono proprietà di Lika Electronic s.r.l. e non possono essere riprodotte né interamente né parzialmente senza una preventiva autorizzazione scritta di Lika Electronic s.r.l. La traduzione, la riproduzione e la modifica totale o parziale (incluse le copie fotostatiche, i film, i microfilm e ogni altro mezzo di riproduzione) sono vietate senza l'autorizzazione scritta di Lika Electronic s.r.l.

Le informazioni contenute nel presente manuale sono soggette a modifica senza preavviso e non devono essere in alcun modo ritenute vincolanti per Lika Electronic s.r.l. Lika Electronic s.r.l. si riserva il diritto di apportare delle modifiche al presente testo in qualunque momento e senza nessun obbligo di informazione a terzi.

Questo manuale è periodicamente rivisto e aggiornato. All'occorrenza si consiglia di verificare l'esistenza di aggiornamenti o nuove edizioni di questo manuale sul sito istituzionale di Lika Electronic s.r.l. Lika Electronic s.r.l. non si assume alcuna responsabilità per eventuali errori o omissioni riscontrabili in questo documento. Valutazioni critiche di questo manuale da parte degli utilizzatori sono gradite. Ogni eventuale osservazione ci è utile nella stesura della futura documentazione, al fine di redigere un prodotto che sia quanto più chiaro, utile e completo possibile. Per inviarci i Vostri commenti, suggerimenti e critiche mandate una e-mail all'indirizzo info@lika.it.

The logo for Lika Electronic, featuring the word "lika" in a bold, lowercase, sans-serif font. The letter 'i' has a dot, and the 'a' has a tail that extends to the right.

Indice generale




Manuale d'uso.....	1
Indice generale.....	3
Convenzioni grafiche e iconografiche.....	4
Informazioni preliminari.....	5
1 Norme di sicurezza.....	6
1.1 Sicurezza.....	6
1.2 Avvertenze elettriche.....	6
1.3 Avvertenze meccaniche.....	7
2 Identificazione.....	8
3 Installazione meccanica.....	9
3.1 Dimensioni di ingombro.....	9
3.2 Abbinamento sensore / tipo di banda-anello.....	10
3.3 Banda magnetica.....	10
3.4 Anelli magnetici.....	10
3.5 Montaggio del sensore con banda magnetica.....	11
3.6 Montaggio del sensore con Reference "R".....	13
3.7 Lunghezza della corsa.....	16
3.8 Montaggio sensore con anelli magnetici MRI.....	16
3.9 Direzione di conteggio standard.....	18
3.10 Spazzole di pulizia opzionali (Figura 1).....	18
4 Connessioni elettriche.....	19
4.1 Connessioni cavo – connettore.....	19
4.2 Caratteristiche del cavo M8.....	20
4.3 Caratteristiche del connettore M12 8 pin.....	20
4.4 Collegamento della calza.....	21
4.5 Collegamento messa a terra.....	21
4.6 Definizione canali d'uscita ABO, /ABO.....	22
4.7 Direzione di conteggio.....	24
4.8 Index "I".....	24
4.9 Reference "R".....	24
4.10 LED di diagnostica (Figura 8).....	25
4.11 Circuito raccomandato.....	27
5 Risoluzione dei problemi.....	28

Convenzioni grafiche e iconografiche

Per rendere più agevole la lettura di questo testo sono state adottate alcune convenzioni grafiche e iconografiche. In particolare:

- i parametri e gli oggetti sia propri dell'interfaccia che del dispositivo Lika sono evidenziati in **VERDE**;
- gli allarmi sono evidenziati in **ROSSO**;
- gli stati sono evidenziati in **FUCSIA**.

Scorrendo il testo sarà inoltre possibile imbattersi in alcune icone che evidenziano porzioni di testo di particolare interesse o rilevanza. Talora esse possono contenere prescrizioni di sicurezza atte a richiamare l'attenzione sui rischi potenziali legati all'utilizzo del dispositivo. Si raccomanda di seguire attentamente le prescrizioni elencate nel presente manuale al fine di salvaguardare la sicurezza dell'utilizzatore oltre che le performance del dispositivo. I simboli utilizzati nel presente manuale sono i seguenti:

	Questa icona, accompagnata dal termine ATTENZIONE , evidenzia le porzioni di testo che contengono informazioni della massima importanza per l'operatore concernenti l'uso corretto e sicuro del dispositivo. Le istruzioni accompagnate da questo simbolo devono essere seguite scrupolosamente dall'operatore. La loro mancata osservanza può generare malfunzionamenti e danni sia al dispositivo che alla macchina sulla quale il dispositivo è installato e procurare lesioni anche gravi agli operatori al lavoro in prossimità.
	Questa icona, accompagnata dal termine NOTA , evidenzia le porzioni di testo che contengono notazioni importanti ai fini di un uso corretto e performante del dispositivo. Le istruzioni accompagnate da questo simbolo devono essere tenute bene in considerazione da parte dell'operatore. La loro mancata osservanza può procurare l'esecuzione di procedure errate di settaggio da parte dell'utilizzatore e conseguentemente un funzionamento errato o inadeguato del dispositivo.
	Questa icona evidenzia le porzioni di testo che contengono suggerimenti utili per agevolare l'operatore nel settaggio e l'ottimizzazione del dispositivo. Talora il simbolo è accompagnato dal termine ESEMPIO quando le istruzioni di impostazione dei parametri siano seguite da esemplificazioni che ne chiarifichino l'utilizzo.

Informazioni preliminari

Questo manuale ha lo scopo di fornire tutte le informazioni necessarie per un'installazione e un utilizzo corretti e sicuri degli **encoder lineari incrementali SME11, SME21 e SME51**.

Gli encoder SME11, SME21 e SME51 sono progettati per realizzare sistemi di misura su macchine automatiche e automazioni in genere. Il sistema è composto da una banda / anello magnetizzato e da un sensore che, attraverso l'elettronica di conversione, trasforma la lettura dei campi magnetici sulla banda / anello in segnali a onda quadra equivalenti a quelli di un encoder o una riga ottica incrementale.

La banda / l'anello sono magnetizzati con campi magnetici alternati nord/sud, la cui distanza rappresenta il passo di magnetizzazione. Il passo del polo è 1 mm per SME11; 2 mm per SME21; 5 mm per SME51. Per l'utilizzo è necessario abbinare il sensore al modello di banda / anello appropriato (si veda la sezione "3.2 Abbinamento sensore / tipo di banda-anello" a pagina 10). Gli encoder lineari SME11, SME21 e SME51 possono integrare anche un sensore per la lettura di un reference esterno (codice LKM1309/x dove "x" indica il passo del polo) e sono equipaggiati con tre LED di diagnostica.

Oltre che per applicazioni lineari il sistema è indicato anche per misure angolari; grazie alla flessibilità della banda può essere impiegato su superfici circolari oppure in abbinamento ad anelli magnetici.

1 Norme di sicurezza



1.1 Sicurezza

- Durante l'installazione e l'utilizzo del dispositivo osservare le norme di prevenzione e sicurezza sul lavoro previste nel proprio paese;
- l'installazione e le operazioni di manutenzione devono essere eseguite da personale qualificato, in assenza di tensione e parti meccaniche in movimento;
- utilizzare il dispositivo esclusivamente per la funzione per cui è stato costruito: ogni altro utilizzo potrebbe risultare pericoloso per l'utilizzatore;
- alte correnti, tensioni e parti meccaniche in movimento possono causare lesioni serie o fatali;
- non utilizzare in ambienti esplosivi o infiammabili;
- il mancato rispetto delle norme di sicurezza o delle avvertenze specificate in questo manuale è considerato una violazione delle norme di sicurezza standard previste dal costruttore o richieste dall'uso per cui lo strumento è destinato;
- Lika Electronic non si assume alcuna responsabilità per eventuali danni o lesioni derivanti dall'inosservanza delle norme di sicurezza da parte dell'utilizzatore.



1.2 Avvertenze elettriche

- Effettuare le connessioni elettriche esclusivamente in assenza di tensione;
- rispettare le connessioni riportate nella sezione "Connessioni elettriche" a pagina 19;
- i cavi dei segnali d'uscita non utilizzati devono essere tagliati a lunghezze diverse e isolati singolarmente;
- in conformità alla normativa 2014/30/UE sulla compatibilità elettromagnetica rispettare le seguenti precauzioni:
 - prima di maneggiare e installare il dispositivo, eliminare la presenza di carica elettrostatica dal proprio corpo e dagli utensili che verranno in contatto con il dispositivo;
 - alimentare il dispositivo con tensione stabilizzata e priva di disturbi, se necessario, installare appositi filtri EMC all'ingresso dell'alimentazione;
 - utilizzare sempre cavi schermati e possibilmente "twistati";
 - non usare cavi più lunghi del necessario;
 - evitare di far passare il cavo dei segnali del dispositivo vicino a cavi di potenza;
 - installare il dispositivo il più lontano possibile da eventuali fonti di interferenza o schermarlo in maniera efficace;



- per garantire un funzionamento corretto del dispositivo, evitare l'utilizzo di apparecchiature con forte carica magnetica in prossimità dell'unità;
- collegare la calza del cavo (o la custodia del connettore) e il corpo del dispositivo a un buon punto di terra; assicurarsi che il punto di terra sia privo di disturbi. Il collegamento a terra può essere effettuato sul lato dispositivo e/o sul lato utilizzatore; è compito dell'utilizzatore valutare la soluzione migliore da adottare per minimizzare i disturbi;
- non stirare il cavo; non trasportare o impugnare per il cavo; non usare il cavo come manico.



1.3 Avvertenze meccaniche

- Montare il dispositivo rispettando rigorosamente le istruzioni riportate nella sezione "Installazione meccanica" a pagina 9;
- effettuare il montaggio meccanico esclusivamente in assenza di parti meccaniche in movimento;
- non disassemblare il dispositivo;
- non eseguire lavorazioni meccaniche sul dispositivo;
- dispositivo elettronico delicato: maneggiare con cura; evitare urti o forti sollecitazioni sia all'albero che al corpo del dispositivo;
- proteggere lo strumento da soluzioni acide o da sostanze che lo possono danneggiare;
- utilizzare il dispositivo in accordo con le caratteristiche ambientali previste dal costruttore;
- è buona norma prevedere il montaggio al riparo da trucioli di lavorazione specie se metallici; nel caso in cui questo non sia possibile prevedere adeguati sistemi di pulizia (es. spazzole, raschiatori, getti d'aria compressa) al fine di evitare grippaggi tra sensore e banda.



ATTENZIONE

Tenere il sistema di misura lontano da magneti, forti campi magnetici potrebbero danneggiarlo.

2 Identificazione

Il dispositivo è identificato mediante un **codice di ordinazione** e un **numero di serie** stampati sull'etichetta applicata al dispositivo stesso; i dati sono ripetuti anche nei documenti di trasporto che lo accompagnano. Citare sempre il codice di ordinazione e il numero di serie quando si contatta Lika Electronic per l'acquisto di un ricambio o nella necessità di assistenza tecnica. Per ogni informazione sulle caratteristiche tecniche del dispositivo fare riferimento al catalogo del prodotto.



Attenzione: gli encoder con codice di ordinazione finale "/Sxxx" possono avere caratteristiche meccaniche ed elettriche diverse dallo standard ed essere provvisti di documentazione aggiuntiva per cablaggi speciali (Technical info).

3 Installazione meccanica

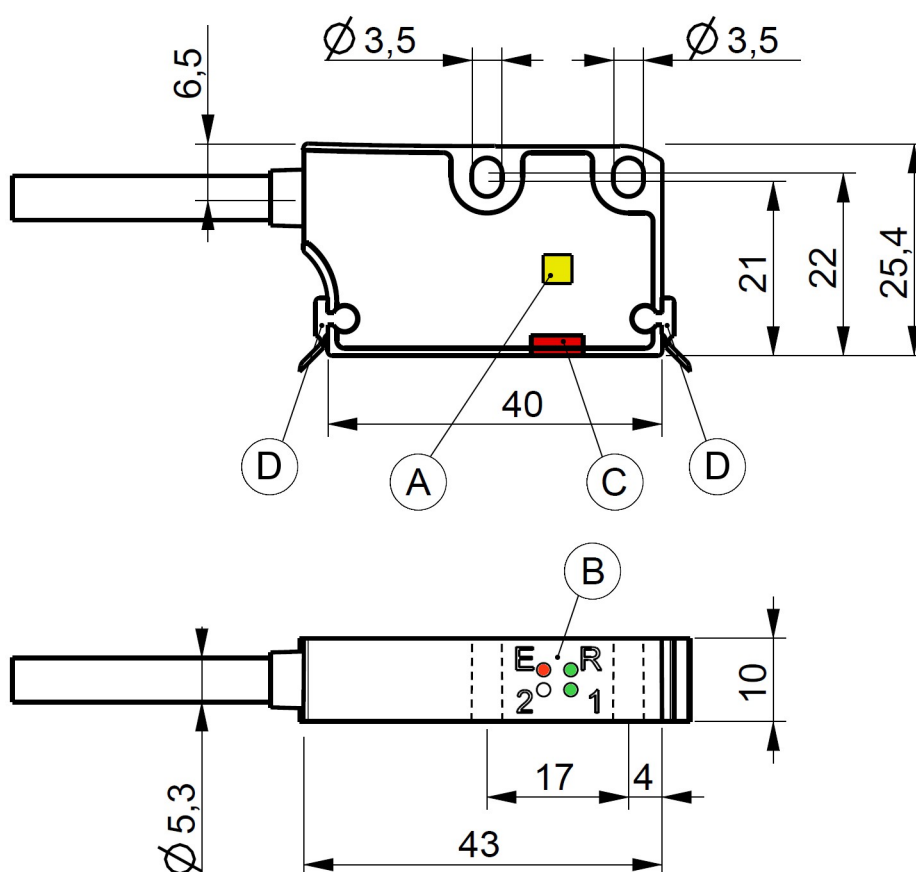


ATTENZIONE

L'installazione e le operazioni di manutenzione devono essere eseguite da personale qualificato, in assenza di tensione e di movimenti delle componenti meccaniche.

3.1 Dimensioni di ingombro

(i valori sono espressi in mm)



A	Sensore di Reference "R" (pagina 24)	C	Sensore incrementale
B	LED di diagnostica (pagina 25)	D	Spazzole opzionali (pagina 18)

3.2 Abbinamento sensore / tipo di banda-anello

Il sensore deve essere necessariamente abbinato al tipo di banda o anello indicato nella tabella sotto. Per maggiori informazioni sulla banda o sull'anello riferirsi alla specifica documentazione.

Sensore	Banda MTI	Anello MRI
SME11	MTI-0100	MRI/.../1...
SME21	MTI-0200	MRI/.../2...
SME51	MTI-0500	MRI/.../5...

3.3 Banda magnetica

Come detto, ciascun modello di sensore deve essere necessariamente abbinato alla corrispondente banda magnetica, come specificato nel paragrafo precedente. Per ogni informazione sulla banda magnetica e la sua installazione riferirsi alla specifica documentazione.

Verificare che il sistema meccanico di supporto garantisca il rispetto delle tolleranze di distanza, planarità e parallelismo tra sensore e banda riportate nella Figura 2 su tutto lo sviluppo della corsa.

La banda magnetica può essere provvista di copribanda per la protezione della superficie magnetica (si veda il codice di ordinazione della banda magnetica).

E' possibile montare la testina sulla banda nelle due direzioni. La freccia in Figura 1 indica la **direzione di conteggio standard** (il fronte di salita del segnale A precede il fronte di salita del segnale B) quando il sensore muove nella direzione indicata dalla freccia; ulteriori informazioni nella sezione "4.7 Direzione di conteggio" a pagina 24.

Il magnete del Reference esterno "R" codice di ordinazione **LKM1309/x** deve invece essere obbligatoriamente installato come visibile in Figura 3. Per informazioni complete riferirsi alla sezione "3.6 Montaggio del sensore con Reference "R"" a pagina 13.

3.4 Anelli magnetici

Oltre che per applicazioni lineari il sistema è indicato anche per misure angolari; grazie alla flessibilità della banda può essere impiegato su superfici circolari oppure in abbinamento ad anelli magnetici MRI.

Come detto, ciascun modello di sensore deve essere necessariamente abbinato al corrispondente tipo di anello, come specificato nel paragrafo "3.2 Abbinamento sensore / tipo di banda-anello".

3.5 Montaggio del sensore con banda magnetica

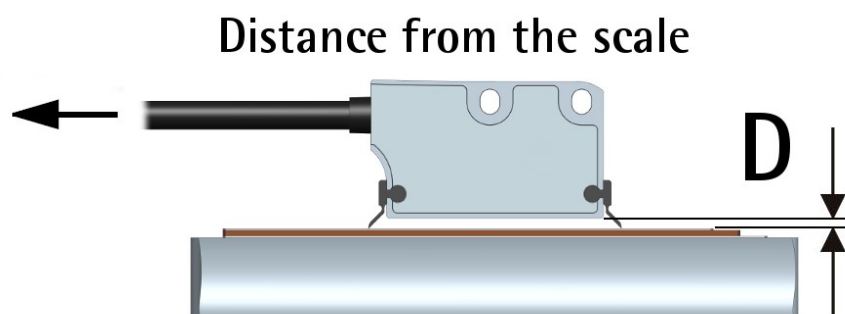


Figura 1 - Distanza montaggio sensore / banda

Verificare che il sistema meccanico di supporto garantisca il rispetto delle tolleranze di distanza, planarità e parallelismo tra sensore e banda riportate in Figura 2. Evitare il contatto tra sensore e banda.

Prevedere il montaggio del sistema di misura al riparo da trucioli di lavorazione specie se metallici, nel caso in cui questo non sia possibile prevedere adeguati sistemi di pulizia (es. spazzole, raschiatori, getti d'aria compressa) al fine di evitare grippaggi tra sensore e banda. Consigliamo l'installazione delle spazzole opzionali, codice di ordinazione **KIT WIPERS**.

Fissare il sensore utilizzando **due viti M3 a testa cilindrica di lunghezza non inferiore a 15 mm** passanti nelle due asole previste.

La coppia di serraggio raccomandata è di **1,1 Nm**.

Raggio di curvatura minimo del cavo raccomandato: **$R \geq 42$ mm**.

Installare il sensore e la banda magnetica come mostrato in Figura. Come detto in precedenza, la freccia indica la direzione di conteggio standard (il fronte di salita del segnale A precede il fronte di salita del segnale B).

Si badi che la banda magnetica può essere provvista di copribanda per la protezione della superficie magnetica (si veda il codice di ordinazione). La distanza di installazione tra sensore e banda magnetica è quindi diversa in funzione della presenza o meno del copribanda.

La distanza D (si veda la Figura 1) tra la base del sensore e la banda magnetica deve essere compresa nei range indicati nella seguente tabella:

Sensore	Distanza D sensore / banda MTI	Distanza D sensore / copribanda
SME11	0,1 mm ÷ 0,5 mm	0,1 mm ÷ 0,3 mm
SME21	0,1 mm ÷ 1,0 mm	0,1 mm ÷ 0,7 mm
SME51	0,1 mm ÷ 2,0 mm	0,1 mm ÷ 1,7 mm

Per un funzionamento ottimale si consigliano le seguenti distanze D:

Sensore	Distanza D sensore / banda MTI raccomandata
SME11	0,25 mm
SME21	0,50 mm
SME51	1,0 mm



ATTENZIONE

Verificare che il sistema meccanico di supporto garantisca il rispetto delle tolleranze di distanza, planarità e parallelismo tra sensore e banda riportate nella Figura 2 su tutto lo sviluppo della corsa.

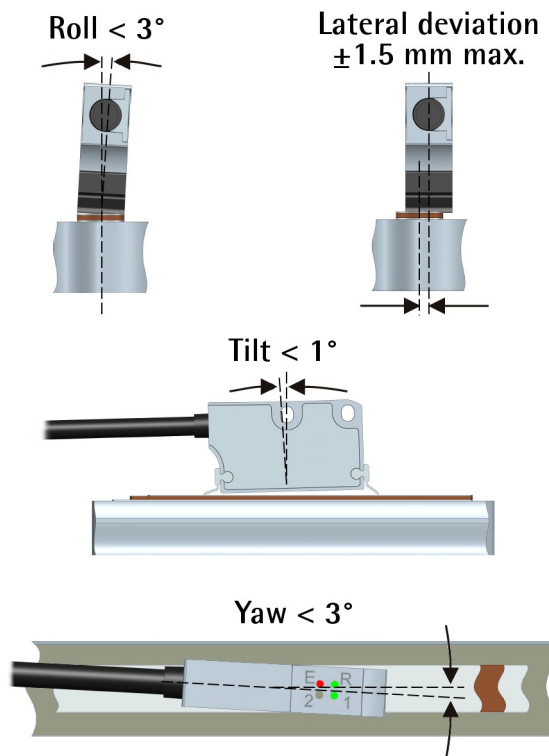
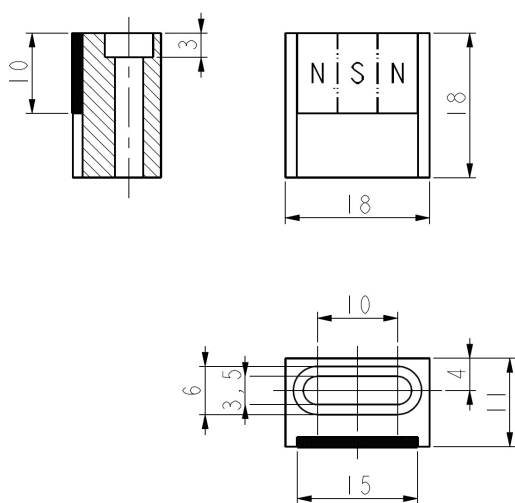


Figura 2 - Tolleranza di montaggio sensore / banda

3.6 Montaggio del sensore con Reference "R"



Il segnale di Reference è disponibile con codice di ordinazione "R" e in abbinamento al supporto del magnete di Reference **LKM1309/x** dove "x" indica il passo del polo. E' fornito in alternativa a Index. Esso restituisce una informazione di posizione utile per esempio all'accensione oppure in seguito a una perdita di tensione. Il magnete di Reference esterno deve essere montato nella posizione desiderata sul lato della banda magnetica mostrato in Figura a identificare

un punto rilevante nella corsa dell'asse (per esempio la posizione di home). Il LED R si accende alla lettura del Reference esterno LKM1309/x da parte del sensore. Per ulteriori informazioni riferirsi alla sezione "4.9 Reference "R"" a pagina 24.

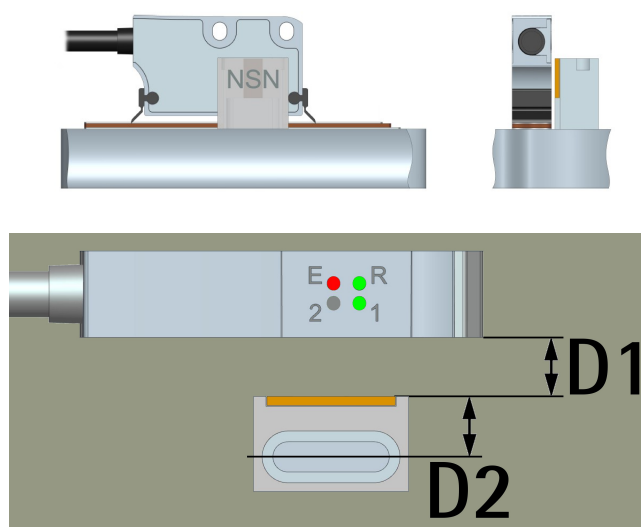


Figura 3 - Reference esterno

D1: distanza che occorre rispettare tra il sensore e il magnete esterno LKM1309/x.

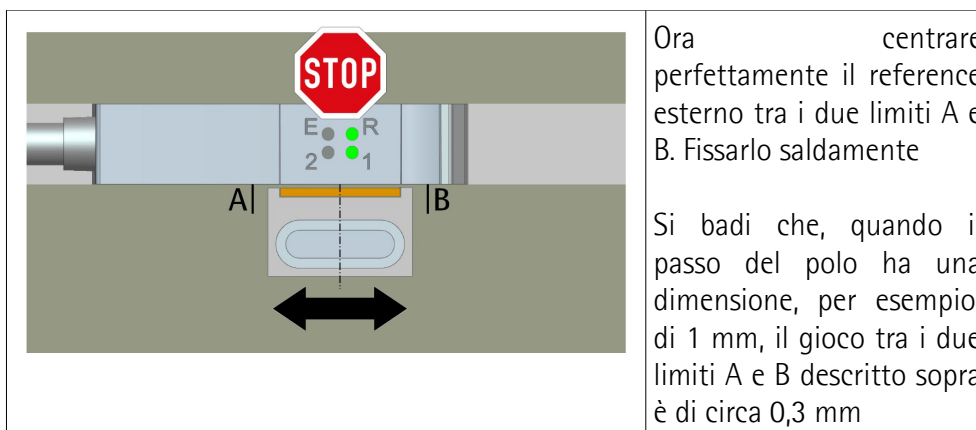
D2: distanza dal centro del foro di fissaggio del supporto e il bordo esterno del magnete del Reference.

	D1	D2
SME11 / LKM1309/1	0,1 – 0,3 mm	7,3 mm
SME21 / LKM1309/2	0,5 – 0,7 mm	7,5 mm
SME51 / LKM1309/5	0,5 – 1,0 mm	7,5 mm

Per allineare il reference esterno LKM1309/x dell'encoder lineare procedere come segue:

	<p>Posizionare l'encoder lineare sulla banda in corrispondenza del punto in cui deve essere installato il reference esterno</p>
	<p>Posizionare il reference esterno in corrispondenza del sensore di reference dell'encoder. La distanza del reference esterno dall'encoder deve essere inferiore al valore massimo D1</p>

	<p>Muovere leggermente verso sinistra e/o verso destra sia l'encoder che il reference esterno fino all'accensione del LED verde Reference</p>
	<p>Tenere fermo l'encoder, non muoverlo!</p> <p>Spostare leggermente il reference esterno verso sinistra fino a che il LED verde Reference si spegne</p> <p>Tracciare un segno A che indichi il limite sinistro</p>
	<p>Quindi spostare leggermente il reference esterno verso destra. Il LED verde Reference si accende; spostarlo ancora un po' verso destra fino a che il LED verde Reference si spegne</p> <p>Tracciare un segno B che indichi il limite destro</p>



3.7 Lunghezza della corsa

La **lunghezza della banda magnetica** teoricamente non ha limite. La banda è fornita in rotoli di lunghezza fino a 100 m.

Poiché l'area del sensore deve essere sempre compresa entro i limiti della banda magnetica, la **lunghezza massima della corsa utile** risulterà dalla lunghezza massima della banda magnetica cui viene sottratta la lunghezza del sensore (e due ulteriori sezioni di sicurezza su entrambi i lati pari ciascuna alla dimensione di almeno un polo). Pertanto, per fare un esempio, utilizzando la banda MTI-0500: se la corsa della nostra applicazione è di 500 mm, la lunghezza minima della banda che dovremo installare sarà la seguente: 500 mm (corsa dell'applicazione) + 40 mm (dimensione della testina, si veda la Figura a pagina 9) + 2 x 5 mm (dimensione di due poli della banda MTI-0500 per motivi di sicurezza) = 550 mm.

3.8 Montaggio sensore con anelli magnetici MRI

Come detto, oltre che per applicazioni lineari il sistema è indicato anche per misure angolari; grazie alla flessibilità della banda può essere impiegato su superfici circolari oppure in abbinamento ad anelli magnetici MRI.

Nel caso di anelli con superficie magnetica di larghezza 10 mm allineare il sensore e l'anello sullo stesso asse centrale. Nel caso di anelli con superficie magnetica di larghezza 5 mm allineare il sensore e l'anello come in Figura 4, badando che il sensore incrementale è posto lateralmente nella testina di lettura. Con anelli 5 mm è indifferente il verso di montaggio dell'anello (bisogna però poi allineare opportunamente il sensore sul lato corretto!).

Prevedere il montaggio del sistema di misura al riparo da trucioli di lavorazione specie se metallici, nel caso in cui questo non sia possibile prevedere adeguati

sistemi di pulizia (es. spazzole, raschiatori, getti d'aria compressa) al fine di evitare grippaggi tra sensore e banda.

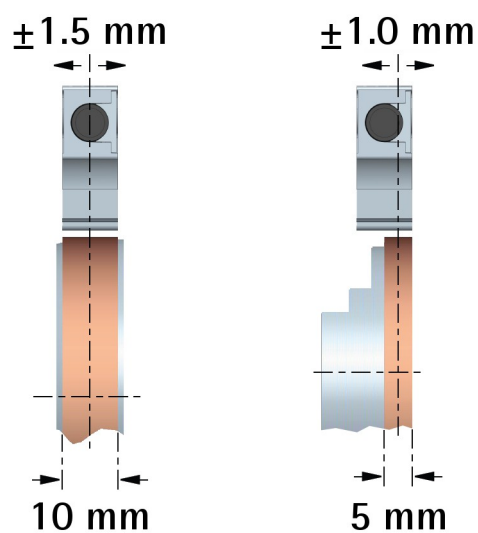


Figura 4 - Allineamento sensore / anello

Riferirsi alle tabelle in basso e alle Figura 2 e Figura 4 per le tolleranze di montaggio tra sensore e anello MRI.

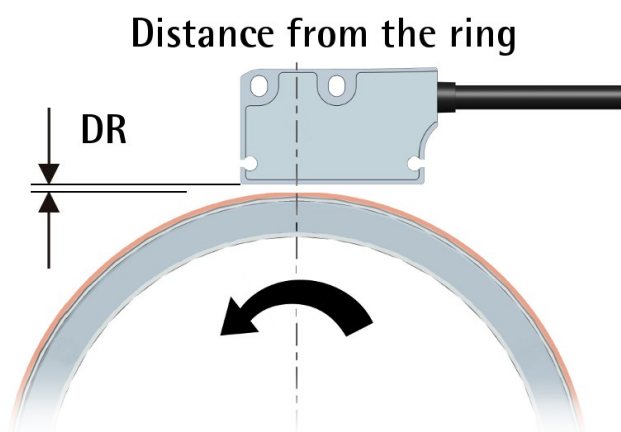


Figura 5 - Distanza sensore / anello

Sensore	Distanza DR sensore / anello MRI
SME11	0,1 - 0,5 mm
SME21	0,1 - 1,0 mm
SME51	0,1 - 2,0 mm

Sensore	Distanza DR sensore / anello MRI raccomandata
SME11	0,25 mm
SME21	0,5 mm
SME51	1,0 mm

3.9 Direzione di conteggio standard

La direzione di conteggio positiva (il fronte di salita del segnale A precede il fronte di salita del segnale B) si ha quando il sensore muove sulla banda nella direzione indicata dalla freccia in Figura 1; oppure quando l'anello ruota nella direzione indicata dalla freccia in Figura 5. Per ogni informazione riferirsi alla sezione "4.7 Direzione di conteggio" a pagina 24.

3.10 Spazzole di pulizia opzionali (Figura 1)

Questo encoder può disporre in via opzionale di spazzole di pulizia da montare sulla testina (codice di ordinazione **KIT WIPERS**). Hanno lo scopo di rimuovere l'eventuale sporco che si vada a depositare sulla banda magnetica, assicurando così un movimento sempre fluido e sicuro.

4 Connessioni elettriche



ATTENZIONE

Le connessioni elettriche devono essere eseguite da personale qualificato, in assenza di tensione e di movimenti delle componenti meccaniche.



ATTENZIONE

La chiusura di contatto tra i segnali non utilizzati può provocare il danneggiamento irrimediabile del dispositivo. I cavi dei segnali non utilizzati devono essere tagliati a lunghezze diverse e isolati singolarmente.

4.1 Connessioni cavo – connettore

Funzione	Cavo M8	M12 8 pin
0Vdc	Nero	1
+Vdc ¹	Rosso	2
A	Giallo	3
/A	Blu	4
B	Verde	5
/B	Arancione	6
0 ²	Bianco	7
/0 ²	Grigio	8
Shield	Schermo	Case

1 Per la tensione di alimentazione si veda il codice di ordinazione



ESEMPIO

SME51-L1-... +Vdc = +5Vdc ± 5%
 SME51-Y2-... +Vdc = +10Vdc +30Vdc

2 Segnali di Index "I" (si veda la sezione "4.8 Index "I"" a pagina 24) o di Reference "R" (si veda la sezione "4.9 Reference "R"" a pagina 24), si veda il codice di ordinazione. Con codice di ordinazione "N" i segnali non sono forniti, questi fili devono essere tagliati a lunghezze diverse e isolati singolarmente.



NOTA

Tutti i sensori possono essere previsti con uscite complementari, pertanto:
 A = canale A diritto;

/A = canale A negato (complementare).

Nel caso in cui l'elettronica fosse predisposta alla lettura differenziale si consiglia di utilizzare sempre i canali negati (complementari).

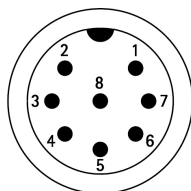
Qualora non fosse predisposta per la lettura dei canali complementari sarà necessario isolare singolarmente i canali d'uscita non utilizzati.

4.2 Caratteristiche del cavo M8

Modello:	Cavo LIKA HI-FLEX sensor cable type M8
Conduttori:	2 x 0,25 mm ² + 6 x 0,14 mm ² (24/26 AWG)
Guaina:	PUR a base etere, esente da alogeni, resistente a oli, fluidi idraulici, emulsioni, alcali e idrolisi
Schermo:	A treccia in rame stagnato, copertura > 85%
Diametro esterno:	5,5 mm
Raggio di curvatura:	Diametro esterno x 7,5
Temperatura di lavoro:	-50°C +90°C, posa fissa -40°C +90°C, posa mobile, non per uso continuo
Resistenza elettrica:	< 84,7 Ω/km (0,25 mm ²), < 152 Ω/km (0,14 mm ²)

La lunghezza massima del collegamento tra il sensore e l'elettronica di acquisizione non deve superare i valori riportati nella sezione "Cable lengths" del catalogo degli encoder lineari, specifici per ciascun tipo di circuito d'uscita. Se vi è la necessità di raggiungere distanze maggiori si prega di contattare il personale tecnico di Lika Electronic.

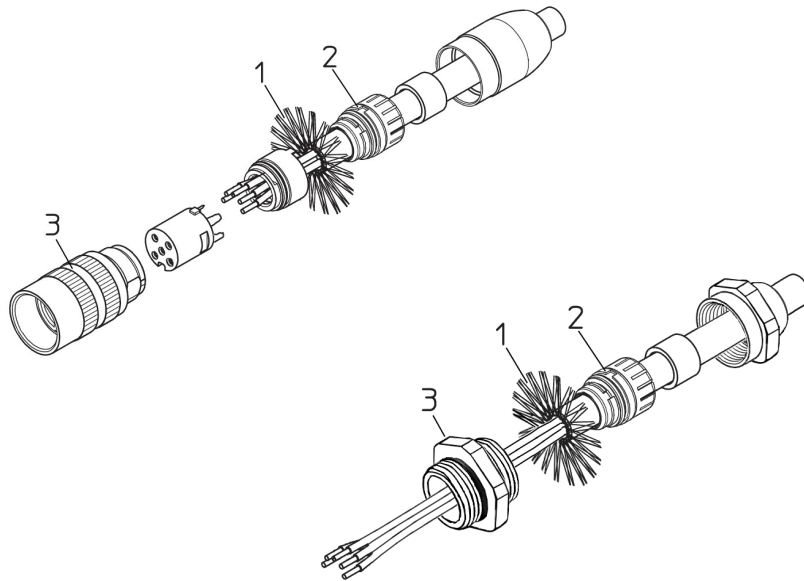
4.3 Caratteristiche del connettore M12 8 pin



Maschio
Lato contatti
Codifica A

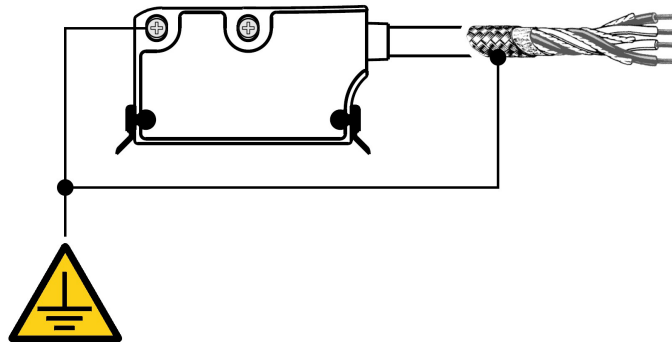
4.4 Collegamento della calza

E' fondamentale che per la trasmissione dei segnali si utilizzino cavi schermati e che la calza dei cavi sia opportunamente collegata alla ghiera metallica del connettore per una efficace messa a terra attraverso il corpo del dispositivo. Per questo bisogna districare la calza **1** e tagliarla alla giusta misura; quindi piegarla sul particolare **2**; infine posizionare la ghiera **3** assicurandosi che la calza **1** e la ghiera **3** siano adeguatamente in contatto.



4.5 Collegamento messa a terra

Collegare la calza del cavo (o la custodia del connettore) e il dispositivo a un buon punto di terra; assicurarsi che il punto di terra sia privo di disturbi. Il collegamento a terra può essere effettuato sul lato dispositivo e/o sul lato utilizzatore; è compito dell'utilizzatore valutare la soluzione migliore da adottare per minimizzare i disturbi. Si consiglia di effettuare il collegamento a terra il più vicino possibile al dispositivo.



4.6 Definizione canali d'uscita AB0, /AB0

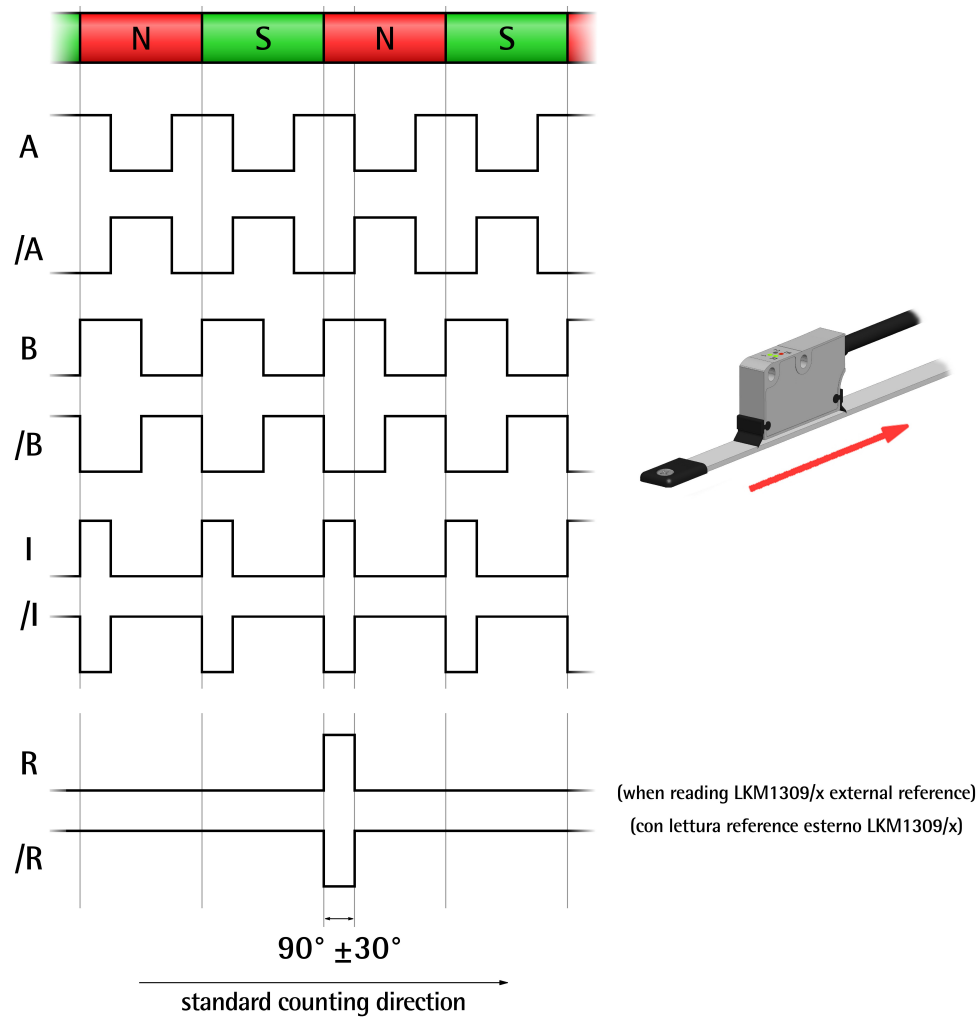


Figura 6 - Esempio con fattore di interpolazione x4

L'elettronica di conversione all'interno del sensore trasforma l'informazione del campo magnetico della banda / anello in segnali elettrici equivalenti a quelli di un encoder o analoghi sistemi ottici incrementali.

La frequenza dei segnali di uscita è proporzionale alla velocità di lettura e allo spostamento meccanico dell'asse.

La risoluzione dichiarata rilevabile dal codice di ordinazione è intesa dopo la moltiplicazione x4 (lettura di tutti i fronti) nell'elettronica successiva.

Per conoscere il fattore di interpolazione dividere il passo del polo per la risoluzione indicata nel codice di ordinazione.



ESEMPIO

Supponiamo di utilizzare l'encoder lineare SME51-xxx-**0050**-... abbinato alla banda magnetica MTI-0500; dato che il passo del polo ha una dimensione di 5 mm e la risoluzione è 50 µm = 0,05 mm (codice di ordinazione = 0050), questo significa che il fattore di interpolazione utilizzato è x100 (5 mm / 0,05 mm).

Nell'utilizzo del dispositivo con anelli magnetici il fattore di interpolazione è utile per ricavare i PPR encoder.



ESEMPIO

Supponiamo di utilizzare l'encoder lineare SME51-xxx-**0050**-... con anello magnetico MRI/141-120-S-E-**90**/5N-R dove 90 è il numero di poli dell'anello. Come si evince dall'esempio precedente, il fattore di interpolazione è x100. Possiamo ora calcolare il numero di fronti per giro (inteso dopo la moltiplicazione x 4).

Il numero di fronti/giro si ricava da:

$$\text{interpolazione} * \text{numero poli anello}$$

Nel nostro esempio sarà dunque:

$$100 * 90 = 9.000 \text{ fronti/giro}$$

Da questo si ricavano i PPR encoder:

$$\text{PPR encoder} = \frac{\text{fronti/giro}}{4} = \frac{9.000}{4} = 2.250 \text{ PPR}$$



ATTENZIONE

La quota trasmessa dal sensore è espressa in impulsi; per convertire gli impulsi e ottenere la posizione in un'unità di misura metrica si deve moltiplicare il numero di impulsi letti per la risoluzione espressa in millimetri o micrometri.



ESEMPIO

SME51-xxx-**0050**-...

risoluzione = 50 µm = 0,05 mm

impulsi letti = 71

valore di posizione = 71 * 50 = 3550 µm = 3,55 mm

**NOTA**

La direzione di conteggio standard (il canale A precede il canale B) è da intendersi con movimento del sensore come indicato dalla freccia in Figura 1 nel caso di applicazione lineare; con movimento dell'anello come indicato dalla freccia nella Figura 5 nel caso di applicazione rotativa.

4.7 Direzione di conteggio

Di default la relazione di fase tra i canali di uscita A e B è tale per cui il fronte di salita dell'impulso A precede il fronte di salita dell'impulso B con movimento dell'encoder nella direzione indicata dalla freccia in Figura 1 nel caso di applicazione lineare; con movimento dell'anello come indicato dalla freccia nella Figura 5 nel caso di applicazione rotativa (si veda la sezione "4.6 Definizione canali d'uscita ABO, /ABO" a pagina 22). Il valore rilevato da un contatore collegato alle uscite dell'encoder è perciò crescente. La direzione di conteggio non può essere modificata.

4.8 Index "I"

I segnali Index (0, /0) sono disponibili solo con codice di ordinazione "I". Con codice di ordinazione "N" o "R" i segnali Index non sono forniti. Come mostrato in Figura 6, l'impulso periodico di Index è sincronizzato con i canali A e B e restituito a ogni polo. Poiché è restituito sempre nella stessa posizione all'interno del polo, la distanza tra due impulsi di Index è pari al passo del polo. La durata del segnale di Index è pari a 1 incremento ($90^\circ \pm 30^\circ$ elettrici) mentre l'ampiezza è conforme alla tensione di alimentazione.

4.9 Reference "R"

I segnali di Reference (0, /0) sono disponibili con codice di ordinazione "R" e in abbinamento al supporto LKM1309/x. Con codice di ordinazione "N" o "I" i segnali di Reference non sono forniti. Essi restituiscono una informazione di posizione univoca all'interno della corsa utile per esempio all'accensione oppure in seguito a una perdita di tensione. Il riferimento magnetico esterno LKM1309/x deve essere montato nella posizione desiderata sul lato della banda magnetica mostrato in Figura 3 a identificare un punto rilevante nella corsa dell'asse (per esempio, la posizione di home). Il LED R si accende alla lettura del Reference esterno LKM1309/x. Si badi che questo non significa che il segnale di Reference è trasmesso nello stesso momento: il segnale di Reference infatti è sincronizzato con i canali A e B all'interno del polo Sud (Figura 7) e ha la durata indicata. Pertanto, con LED acceso, il segnale potrebbe essere non ancora trasmesso oppure essere già stato trasmesso. La durata del segnale di Reference è pari a 1 incremento ($90^\circ \pm 30^\circ$ elettrici). L'accuratezza e la durata del segnale di

Reference possono variare in base all'allineamento tra LKM1309/x e banda magnetica, si osservi anche la Figura 7. L'ampiezza è conforme alla tensione di alimentazione. Per ulteriori informazioni riferirsi anche alla sezione "3.6 Montaggio del sensore con Reference "R"" a pagina 13.

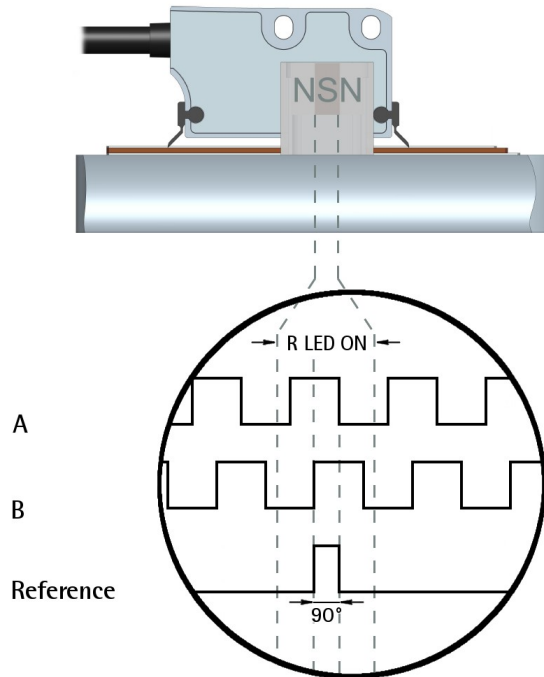


Figura 7 - Reference

4.10 LED di diagnostica (Figura 8)

Tre LED installati sulla parte superiore del corpo dell'encoder segnalano visivamente la condizione di funzionamento del dispositivo secondo quanto indicato nella tabella seguente. Il LED 2 non è utilizzato.

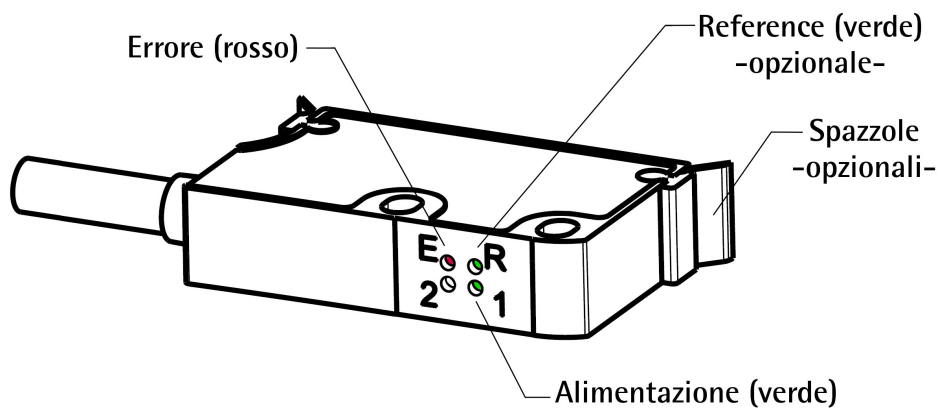


Figura 8 - LED di diagnostica e spazzole opzionali

1 LED VERDE (status)	Descrizione
ON Acceso verde	Encoder alimentato e correttamente funzionante.
OFF	Encoder non alimentato, alimentazione non fornita.

LED 2	Descrizione
	Non utilizzato

E LED ROSSO (stato di errore)	Descrizione
ON Acceso rosso	<p>Segnala la presenza di un errore.</p> <ul style="list-style-type: none"> • Errore di distanza: la distanza di montaggio tra il sensore e la banda (o l'anello) specificata nel manuale non è rispettata; riferirsi alla sezione "Installazione meccanica" a pagina 9. • Errore di velocità: è stato rilevato un overspeed, il sensore ha superato la velocità massima consentita e potrebbe aver perso lo zero; la velocità di rotazione dell'anello è troppo elevata e il sensore potrebbe aver perso lo zero; spegnere e riaccendere il dispositivo. Riferirsi al datasheet del prodotto per ulteriori informazioni. • Errore interno nell'elettronica di conversione (interpolatore). • Presenza di disturbi esterni che possono causare malfunzionamento o perdita di qualità dei segnali.
OFF	Nessun errore attivo in questo momento.

R LED VERDE (Reference)	Descrizione
ON Acceso verde	Il LED è acceso alla lettura del Reference esterno (si vedano la Figura 6 e la Figura 7). Riferirsi alla sezione "4.9 Reference "R"" a pagina 24. E' acceso per l'intera durata del periodo (Figura 7).
OFF	Assenza segnali Reference.

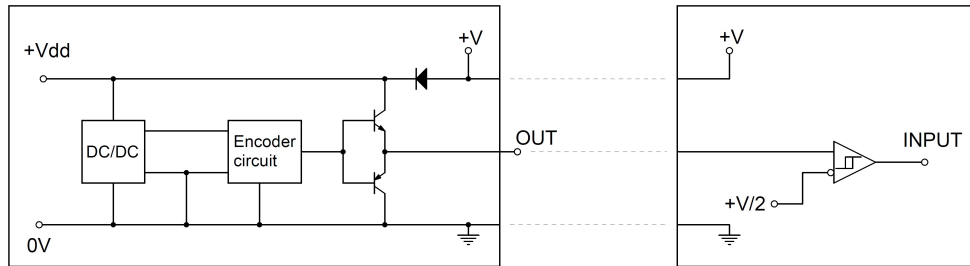


NOTA

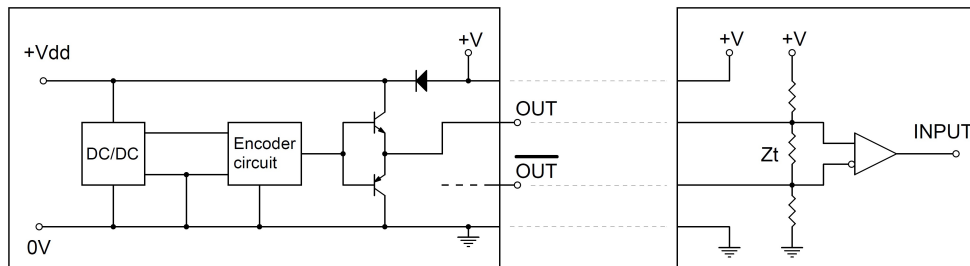
In presenza di errori spegnere e poi riaccendere l'encoder e verificare se il problema si risolve e il LED si spegne.

4.11 Circuito raccomandato

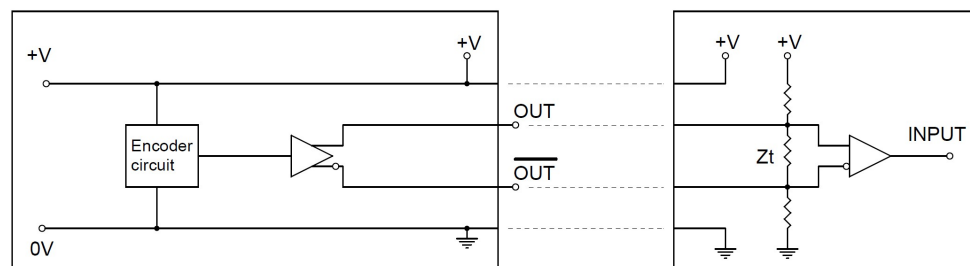
Push-Pull (codice di ordinazione Y)



Push-Pull (codice di ordinazione YC)



Line Driver (codice di ordinazione L)



5 Risoluzione dei problemi

Il sistema non richiede particolari cure di manutenzione, ma a scopo precauzionale vi consigliamo comunque di eseguire periodicamente le seguenti operazioni:

- controllare le tolleranze di accoppiamento tra sensore e banda magnetica / anello magnetico per evitare che eccessivi giochi meccanici ne pregiudichino il corretto funzionamento;
- provvedere periodicamente alla pulizia della banda magnetica / anello magnetico per rimuovere eventuali residui di lavorazione.

Elenchiamo di seguito le cause tipiche di malfunzionamento riscontrabili durante l'installazione o l'uso del sistema di misura lineare magnetico. Riferirsi anche alla sezione "4.10 LED di diagnostica (Figura 8)" a pagina 25.

Errore:

Il sistema non conta.

Possibili cause:

- Banda magnetica montata non correttamente (la superficie magnetica attiva della banda è rivolta al contrario rispetto alla superficie attiva del sensore o viceversa).
- E' stato frapposto un elemento di protezione non conforme fra sensore e banda magnetica / anello magnetico (es. acciaio non amagnetico).
- Durante il funzionamento il sensore è venuto ripetutamente a contatto con la banda magnetica / anello magnetico provocandone il guasto (ispezionare la superficie attiva del sensore).
- E' stato provocato un cortocircuito sulle uscite oppure un'inversione di polarità sulla alimentazione del sensore (il sensore si brucia e risulta inutilizzabile).
- Si è verificato un errore interno nell'elettronica di conversione (interpolatore).

Errore:

Il sistema fornisce misure inesatte.

Possibili cause:

- La tolleranza di accoppiamento tra sensore e banda magnetica / anello magnetico non viene rispettata lungo tutta la corsa dell'asse.
- Il cavo di collegamento oppure il sensore è influenzato da disturbi elettromagnetici.

- Sono presenti dei disturbi esterni che causano malfunzionamento o perdita di qualità dei segnali.
- La frequenza di conteggio massima dell'apparecchiatura elettronica successiva è inadeguata.
- Una sezione della banda magnetica / dell'anello magnetico è danneggiata (meccanicamente o magneticamente).
- L'errore di misura sul pezzo lavorato non è causato da un errore del sensore, ma da torsioni della struttura della macchina operatrice. Controllare il parallelismo e la simmetria di movimento della macchina.

**NOTA**

In presenza di errori spegnere e poi riaccendere l'encoder e verificare se il problema si risolve e il LED si spegne.

Pagina lasciata bianca intenzionalmente

Pagina lasciata bianca intenzionalmente

Versione	Data	Descrizione	HW	SW	Interfaccia
1.0	08.04.2005	Prima stampa	-	-	-
1.1	13.04.2011	Nuova versione	-	-	-
1.2	15.04.2011	Revisione generale	-	-	-
1.3	27.02.2012	Correzione sezione 3, revisione generale	-	-	-
1.4	02.05.2012	Aggiunto connettore M12 (sezione 4)	-	-	-
1.5	01.08.2014	Revisione generale	-	-	-
1.6	11.02.2015	Revisione sezioni "3 - Istruzioni di montaggio" e "5 - Segnali di uscita"	-	-	-
1.7	16.06.2016	Revisione generale	-	-	-
1.8	10.07.2018	Nuova versione meccanica ed elettrica	1	1.0	-
1.9	22.12.2023	Aggiornata informazione sull'installazione del reference esterno, nuovi codici di ordinazione	1	1.0	-



Smaltire separatamente

lika

Lika Electronic

Via S. Lorenzo, 25 • 36010 Carrè (VI) • Italy

Tel. +39 0445 806600

Fax +39 0445 806699



info@lika.biz • www.lika.biz